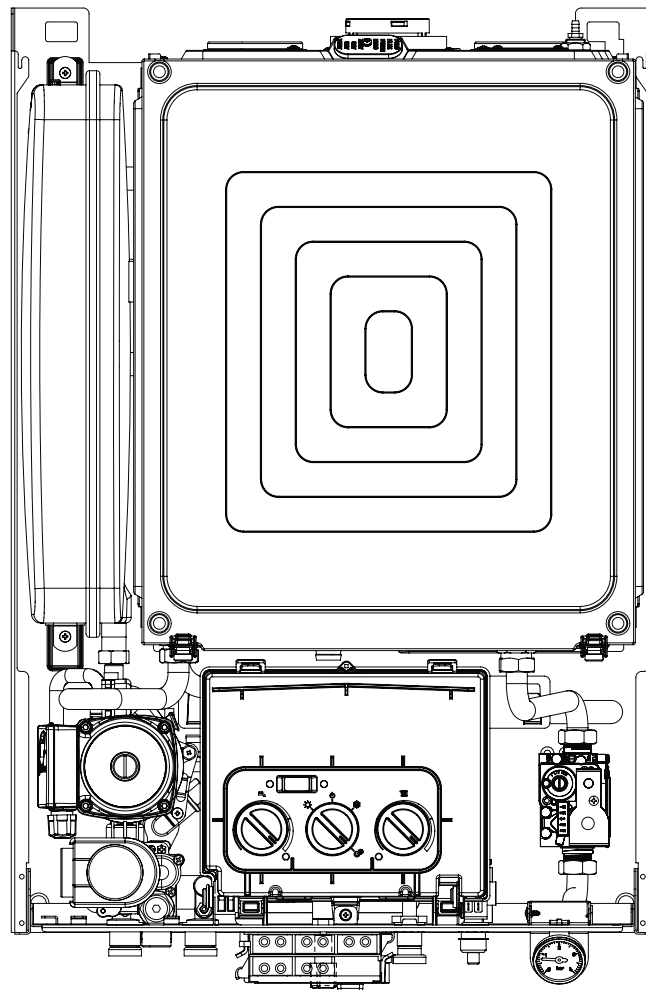


MURALI A
CONDENSAZIONE

CALDAIA
MYNUTE
GREEN BOX
25 C.S.I.

ISTANTANEE
DA ESTERNO
DA INCASSO



MANUALE INSTALLATORE

 **Beretta**
Il clima di casa

La caldaia **MYNUTE GREEN BOX** è conforme ai requisiti essenziali delle seguenti Direttive:

- Direttiva gas 90/396/CEE
- Direttiva Rendimenti 92/42/CEE
- Direttiva Compatibilità Elettromagnetica 89/336/CEE
- Direttiva bassa tensione 2006/95/CE
- Normativa caldaie a condensazione 677



0694
0694BR1207

pertanto è titolare di marcatura CE

INDICE

1 AVVERTENZE E SICUREZZE	pag. 3
2 DESCRIZIONE DELL'APPARECCHIO	pag. 4
2.1 Descrizione	pag. 4
2.2 Elementi funzionali della caldaia	pag. 5
2.3 Pannello di comando	pag. 5
2.4 Materiale a corredo	pag. 4
2.5 Dimensioni d'ingombro ed attacchi	pag. 6
2.6 Circuito idraulico	pag. 6
2.7 Dati tecnici	pag. 7/8
2.8 Collegamento termostato ambiente e/o programmatore orario (esterno)	pag. 8
2.9 Schema elettrico multifilare	pag. 9
3 INSTALLAZIONE	pag. 10
3.1 Norme per l'installazione	pag. 10
3.2 Pulizia impianto e caratteristiche acqua circuito riscaldamento	pag. 10
3.3 Suggerimenti per una corretta eliminazione dell'aria dal circuito riscaldamento e dalla caldaia	pag. 10
3.4 Installazione del box da incasso	pag. 11
3.5 Posizionamento della caldaia	pag. 11
3.6 Montaggio parte frontale box da incasso	pag. 11
3.7 Collegamenti idraulici	pag. 11
3.8 Raccolta condensa	pag. 12
3.9 Collegamento elettrico	pag. 12
3.10 Collegamento gas	pag. 13
3.11 Evacuazione dei prodotti della combustione ed aspirazione aria	pag. 13
3.12 Riempimento dell'impianto di riscaldamento	pag. 15
3.13 Svuotamento dell'impianto di riscaldamento	pag. 15
3.14 Svuotamento dell'impianto sanitario	pag. 15
4 ACCENSIONE E FUNZIONAMENTO	pag. 16
4.1 Verifiche preliminari	pag. 16
4.2 Accensione dell'apparecchio	pag. 16
4.3 Spegnimento	pag. 17
4.4 Segnalazioni luminose ed anomalie	pag. 18
4.5 Configurazione della caldaia	pag. 19
4.6 Impostazione della termoregolazione	pag. 19
4.7 Regolazioni	pag. 21
4.8 Trasformazione gas	pag. 22
5 MANUTENZIONE	pag. 23
5.1 Manutenzione ordinaria	pag. 23
5.2 Manutenzione straordinaria	pag. 23
5.3 Verifica dei parametri di combustione	pag. 23

In alcune parti del manuale sono utilizzati i simboli:



ATTENZIONE = per azioni che richiedono particolare cautela ed adeguata preparazione



VIETATO = per azioni che NON DEVONO essere assolutamente eseguite

1 AVVERTENZE E SICUREZZE

⚠ Le caldaie prodotte nei nostri stabilimenti vengono costruite facendo attenzione anche ai singoli componenti in modo da proteggere sia l'utente che l'installatore da eventuali incidenti. Si raccomanda quindi al personale qualificato, dopo ogni intervento effettuato sul prodotto, di prestare particolare attenzione ai collegamenti elettrici, soprattutto per quanto riguarda la parte spellata dei conduttori, che non deve in alcun modo uscire dalla morsettiera, evitando così il possibile contatto con le parti vive del conduttore stesso.

⚠ Il presente manuale d'istruzioni, unitamente a quello dell'utente, costituisce parte integrante del prodotto: assicurarsi che sia sempre a corredo dell'apparecchio, anche in caso di cessione ad altro proprietario o utente oppure di trasferimento su altro impianto. In caso di suo danneggiamento o smarrimento richiederne un altro esemplare al Centro di Assistenza Tecnica di zona.

⚠ L'installazione della caldaia e qualsiasi altro intervento di assistenza e di manutenzione devono essere eseguiti da personale qualificato secondo le indicazioni della legge del 05.03.90 n.46 ed in conformità alle norme UNI-CIG 7129-7131, UNI 11071 ed aggiornamenti.

⚠ La caldaia **Mynute Green Box** può essere installata all'interno e all'esterno nell'apposito box da incasso.

⚠ La manutenzione della caldaia deve essere eseguita almeno una volta all'anno, programmandola per tempo con il Centro di Assistenza Tecnica.

⚠ Si consiglia all'installatore di istruire l'utente sul funzionamento dell'apparecchio e sulle norme fondamentali di sicurezza.

⚠ Per usufruire della protezione antigelo automatica di caldaia (temperatura fino a -3°C), basata sul funzionamento del bruciatore, l'apparecchio dev'essere in condizione di accendersi. Ciò comporta che qualsiasi condizione di blocco (per es. mancanza di gas o alimentazione elettrica, oppure intervento di una sicurezza) disattiva la protezione.

⚠ Questa caldaia deve essere destinata all'uso per il quale è stata espressamente realizzata. È esclusa qualsiasi responsabilità contrattuale ed extracontrattuale del costruttore per danni causati a persone, animali o cose, da errori d'installazione, di regolazione, di manutenzione e da usi impropri.

⚠ Dopo aver tolto l'imballo, assicurarsi dell'integrità e della completezza del contenuto. In caso di non rispondenza, rivolgersi al rivenditore da cui è stato acquistato l'apparecchio.

⚠ Lo scarico della valvola di sicurezza dell'apparecchio deve essere collegato ad un adeguato sistema di raccolta ed evacuazione. Il costruttore dell'apparecchio non è responsabile di eventuali danni causati dall'intervento della valvola di sicurezza.

⚠ La linea di collegamento dello scarico condensa deve essere a tenuta garantita e adeguatamente protetta dai rischi di gelo (per es. coibentandola).

⚠ Smaltire i materiali di imballaggio nei contenitori appropriati presso gli appositi centri di raccolta.

⚠ I rifiuti devono essere smaltiti senza pericolo per la salute dell'uomo e senza usare procedimenti o metodi che potrebbero recare danni all'ambiente.

⚠ È necessario, durante l'installazione, informare l'utente che:

- in caso di fuoriuscite d'acqua deve chiudere l'alimentazione idrica ed avvisare con sollecitudine il Centro di Assistenza Tecnica
- deve periodicamente verificare che la pressione di esercizio dell'impianto idraulico sia superiore ad 1 bar. In caso di necessità, deve far intervenire personale professionalmente qualificato del Centro di Assistenza Tecnica
- in caso di non utilizzo della caldaia per un lungo periodo è consigliabile l'intervento del Centro di Assistenza Tecnica per effettuare almeno le seguenti operazioni:
 - posizionare l'interruttore principale dell'apparecchio e quello generale dell'impianto su "spento"
 - chiudere i rubinetti del combustibile e dell'acqua, sia dell'impianto termico sia del sanitario
 - svuotare l'impianto termico e sanitario se c'è rischio di gelo.

Per la sicurezza è bene ricordare che:

- ⊘ è sconsigliato l'uso della caldaia da parte di bambini o di persone inabili non assistite
- ⊘ è pericoloso azionare dispositivi o apparecchi elettrici, quali interruttori, elettrodomestici ecc., se si avverte odore di combustibile o di combustione. In caso di perdite di gas, aerare il locale, spalancando porte e finestre; chiudere il rubinetto generale del gas; fare intervenire con sollecitudine il personale professionalmente qualificato del Centro di Assistenza Tecnica
- ⊘ non toccare la caldaia se si è a piedi nudi e con parti del corpo bagnate o umide
- ⊘ posizionare il selettore di funzione in posizione OFF/RESET fino a visualizzare sul display " - " e scollegare la caldaia dalla rete di alimentazione elettrica posizionando l'interruttore bipolare dell'impianto su spento, prima di effettuare operazioni di pulizia
- ⊘ è vietato modificare i dispositivi di sicurezza o di regolazione senza l'autorizzazione o le indicazioni del costruttore
- ⊘ non tirare, staccare, torcere i cavi elettrici fuoriuscenti dalla caldaia anche se questa è scollegata dalla rete di alimentazione elettrica
- ⊘ evitare di tappare o ridurre dimensionalmente le aperture di aerazione del locale di installazione
- ⊘ non lasciare contenitori e sostanze infiammabili nel locale dove è installato l'apparecchio
- ⊘ è vietato disperdere e lasciare alla portata dei bambini il materiale dell'imballo in quanto può essere potenziale fonte di pericolo.
- ⊘ è vietato tappare lo scarico della condensa.

2 DESCRIZIONE DELL'APPARECCHIO

2.1

Descrizione

Mynute Green Box è una caldaia murale a condensazione di tipo C per riscaldamento e produzione di acqua calda sanitaria: secondo l'accessorio scarico fumi usato viene classificata nelle categorie B23P; B53P; C13, C13x; C23; C33, C33x; C43, C43x; C53, C53x; C63, C63x; C83, C83x.

In configurazione B23P (quando installata all'interno) l'apparecchio non può essere installato in locali adibiti a camera da letto, bagno, doccia o dove siano presenti camini aperti senza afflusso di aria propria. Il locale dove sarà installata la caldaia dovrà avere un'adeguata ventilazione. Le prescrizioni dettagliate per l'installazione del camino, delle tubazioni del gas e per la ventilazione del locale, sono contenute nelle norme UNI-CIG 7129-7131 e UNI 11071.

In configurazione C l'apparecchio può essere installato in qualsiasi tipo di locale e non vi è alcuna limitazione dovuta alle condizioni di aerazione e al volume del locale.

Le principali **caratteristiche tecniche** dell'apparecchio sono:

- visualizzatore digitale che segnala la temperatura di funzionamento e i codici allarme
- bruciatore a premiscelazione e a bassa emissione
- sistema di regolazione del rapporto aria-gas con gestione pneumatica
- scheda a microprocessore che controlla ingressi, uscite e gestione allarmi
- modulazione elettronica di fiamma continua in sanitario e in riscaldamento
- accensione elettronica con controllo a ionizzazione di fiamma
- ventilatore controllato da conta giri a effetto Hall
- stabilizzatore di pressione del gas incorporato
- sonda NTC per il controllo temperatura di mandata del primario
- sonda NTC per il controllo temperatura di ritorno del primario
- sonda NTC per il controllo temperatura dell'acqua sanitaria
- doppio dispositivo per la separazione e lo spurgo automatico dell'aria
- by-pass automatico per circuito riscaldamento
- valvola a 3 vie con attuatore elettrico
- scambiatore per la preparazione dell'acqua sanitaria in acciaio inox saldobrasato con dispositivo anticalcare
- vaso d'espansione da 10 l
- circolatore ad alta prevalenza di serie
- caricamento manuale dell'impianto di riscaldamento
- pressostato acqua
- idrometro visualizzazione pressione acqua di riscaldamento
- dispositivo antibloccaggio del circolatore
- camera di combustione a tenuta stagna rispetto all'ambiente
- valvola gas elettrica a doppio otturatore che comanda il bruciatore
- funzione preriscaldamento dello scambiatore sanitario per ridurre i tempi di attesa dell'acqua calda sanitaria.

- autodiagnostica per segnalazione pulizia scambiatore primario

I **dispositivi di sicurezza** dell'apparecchio sono:

- termostato limite acqua che controlla i surriscaldamenti dell'apparecchio, garantendo una perfetta sicurezza a tutto l'impianto.
- Per ripristinare il funzionamento in caso di intervento del termostato limite, ruotare il selettore di funzione su OFF/RESET e riportarlo sulla posizione desiderata
- sonda fumi: interviene ponendo la caldaia in stato di arresto di sicurezza se la temperatura dei prodotti della combustione supera la massima temperatura di esercizio dei condotti di evacuazione
 - termostato scambiatore che controlla il surriscaldamento dello scambiatore
 - valvola di sicurezza a 3 bar sull'impianto di riscaldamento
 - controllo da microprocessore della continuità delle sonde con segnalazione su display di eventuali anomalie
 - sifone per lo scarico della condensa con galleggiante che impedisce la fuoriuscita dei fumi
 - sensore di livello condensa che interviene bloccando la caldaia nel caso in cui il livello di condensa all'interno dello scambiatore

superi il limite consentito

- funzione antigelo di primo livello funzionante anche con caldaia in stand-by che si attiva quando la temperatura dell'acqua scende sotto i 6 °C
- diagnosi mancanza di circolazione effettuata attraverso la comparazione delle temperature lette dalle sonde di mandata e ritorno
- diagnosi mancanza acqua effettuata attraverso il pressostato acqua
- sistema di sicurezza evacuazione fumi insito nel principio di funzionamento pneumatico della valvola gas
- diagnosi sovratemperatura effettuata sia sulla mandata che sul ritorno con doppia sonda (temperatura limite 95 °C).

La caldaia è dotata delle seguenti **predisposizioni**:

- predisposizione per termostato di sicurezza per impianti a temperatura ridotta
- predisposizione per il collegamento con sonda esterna per termoregolazione
- predisposizione per termostato ambiente o programmatore orario
- predisposizione per comando a distanza.

2.2

Materiale a corredo

La caldaia è contenuta in un imballo di cartone; per sballarla effettuare le seguenti operazioni:

- appoggiare la caldaia a terra per il lato più lungo
- tagliare il nastro adesivo superiore di chiusura
- sollevare le ali del cartone
- tagliare la scatola lungo gli spigoli come indicato dalla dicitura stampigliata sull'imballo.

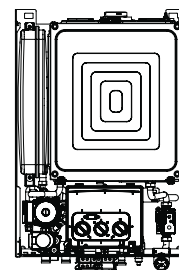
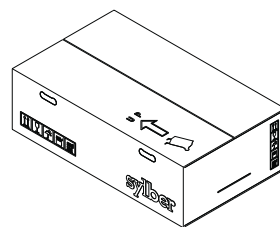
A **corredo della caldaia** viene fornito il seguente materiale:

- una busta di plastica contenente:
 - libretto istruzioni per l'installatore
 - libretto istruzioni per l'utente
 - certificato di garanzia
- una confezione contenente:
 - rubinetto acqua sanitaria
 - 5 tubi, 11 guarnizioni per il collegamento all'impianto
 - tubetto degasaggio caldaia

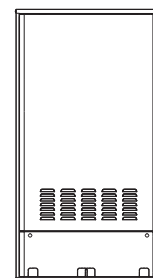
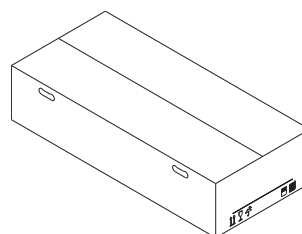
A corredo del **box per incasso** viene fornito il seguente materiale:

- traversa inferiore collegamenti idraulici
- 2 raccordi in ottone da 1/2"
- 2 raccordi in ottone da 3/4"
- 2 controdadi in ottone da 1/2"
- 2 controdadi in ottone da 3/4"
- confezione 4 viti + tasselli
- rubinetto gas e molletta di fissaggio.

Fig. 2.1



Box per incasso



2.3

Elementi funzionali della caldaia

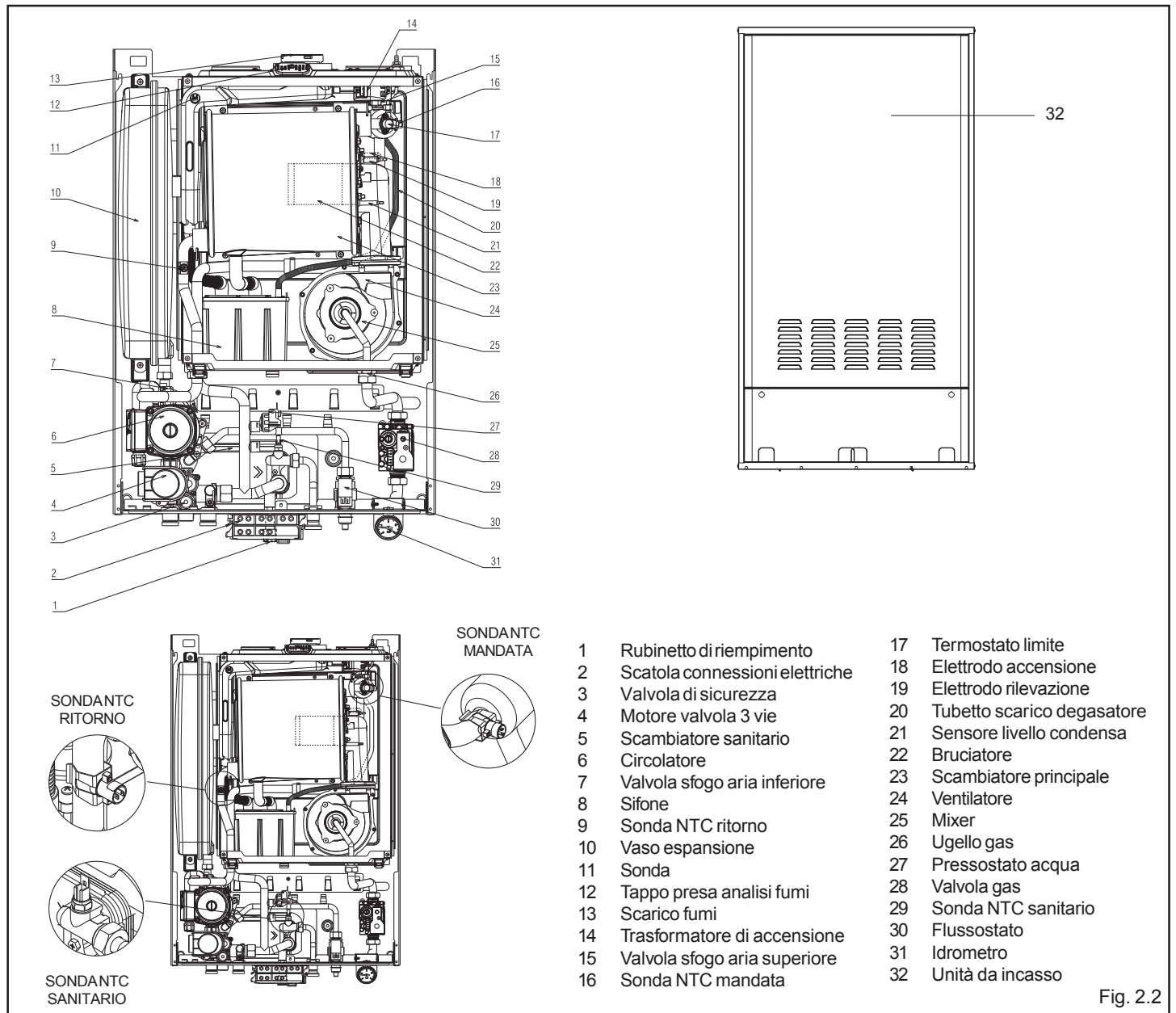


Fig. 2.2

2.4

Pannello di comando

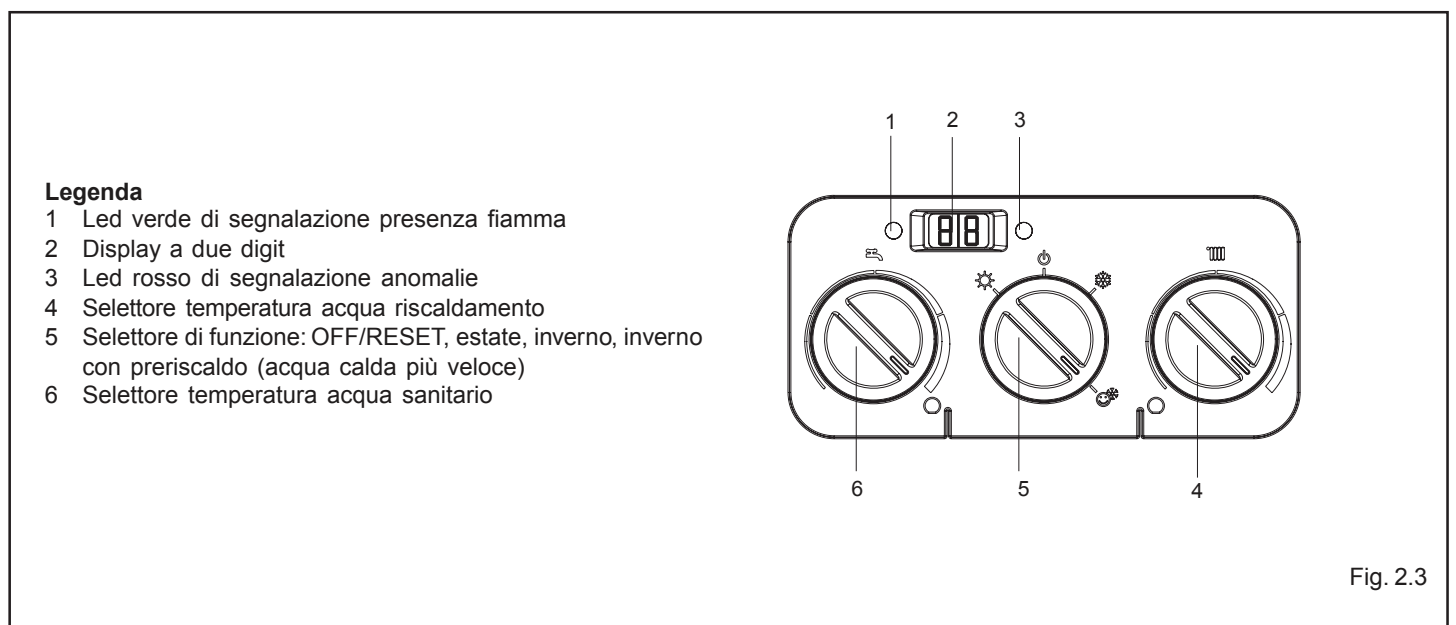
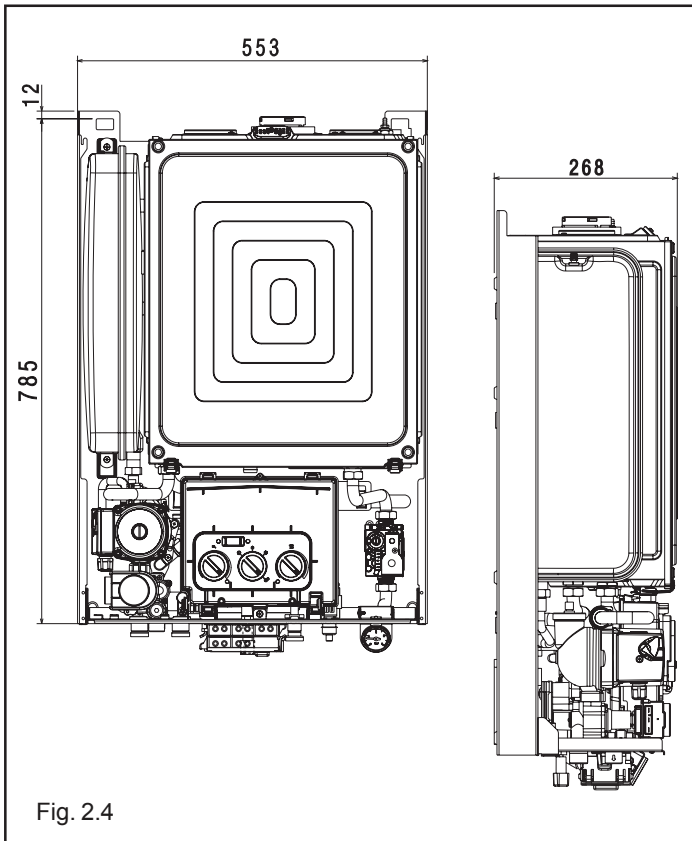


Fig. 2.3

2.5 Dimensioni d'ingombro ed attacchi



Prevalenza residua del circolatore

La prevalenza residua per l'impianto di riscaldamento è rappresentata, in funzione della portata, dal **grafico 1**.

Il dimensionamento delle tubazioni dell'impianto di riscaldamento deve essere eseguito tenendo presente il valore della prevalenza residua disponibile.

Si tenga presente che la caldaia funziona correttamente se nello scambiatore del riscaldamento si ha una sufficiente circolazione d'acqua.

A questo scopo la caldaia è dotata di un by-pass automatico che provvede a regolare una corretta portata d'acqua nello scambiatore riscaldamento in qualsiasi condizione d'impianto.

Qualora vi sia la necessità di avere maggiore prevalenza, è disponibile a richiesta il kit "circolatore alta prevalenza" di cui si riportano, nel **grafico 2**, le curve di prestazione relative alle 2 velocità.

2.6 Circuito idraulico

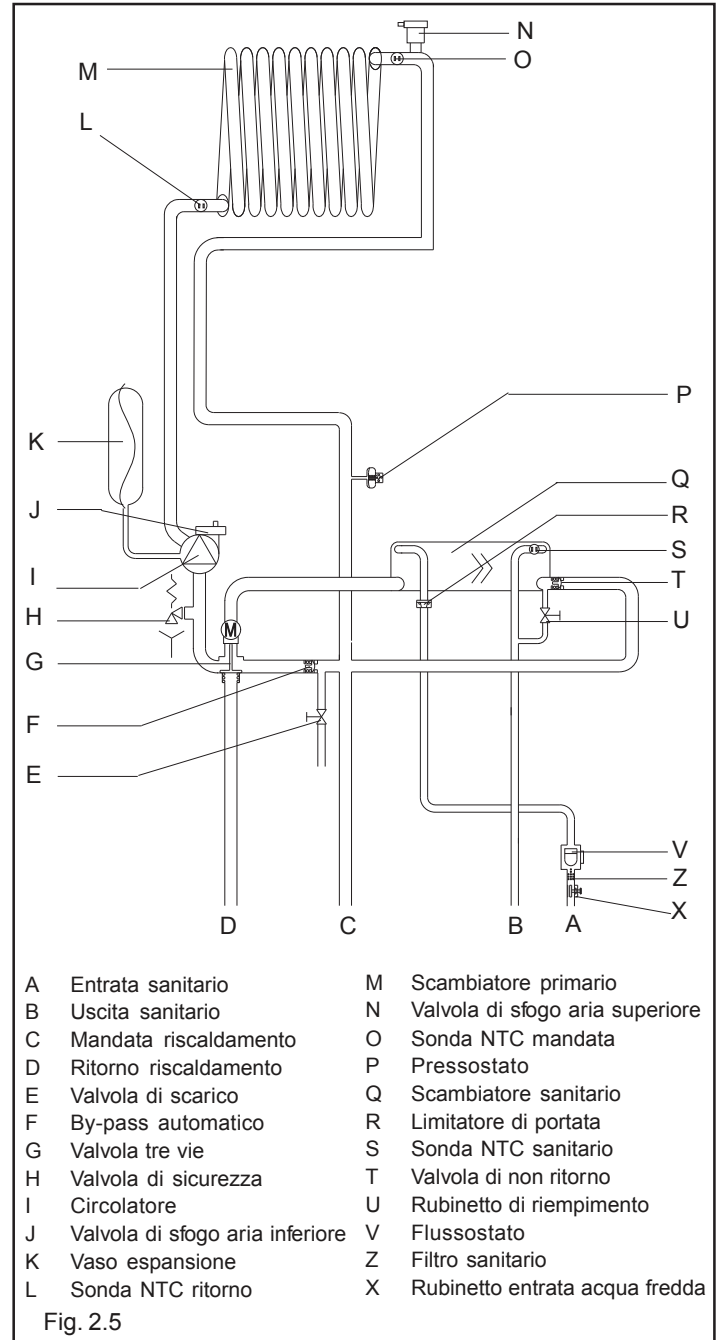


Fig. 2.5

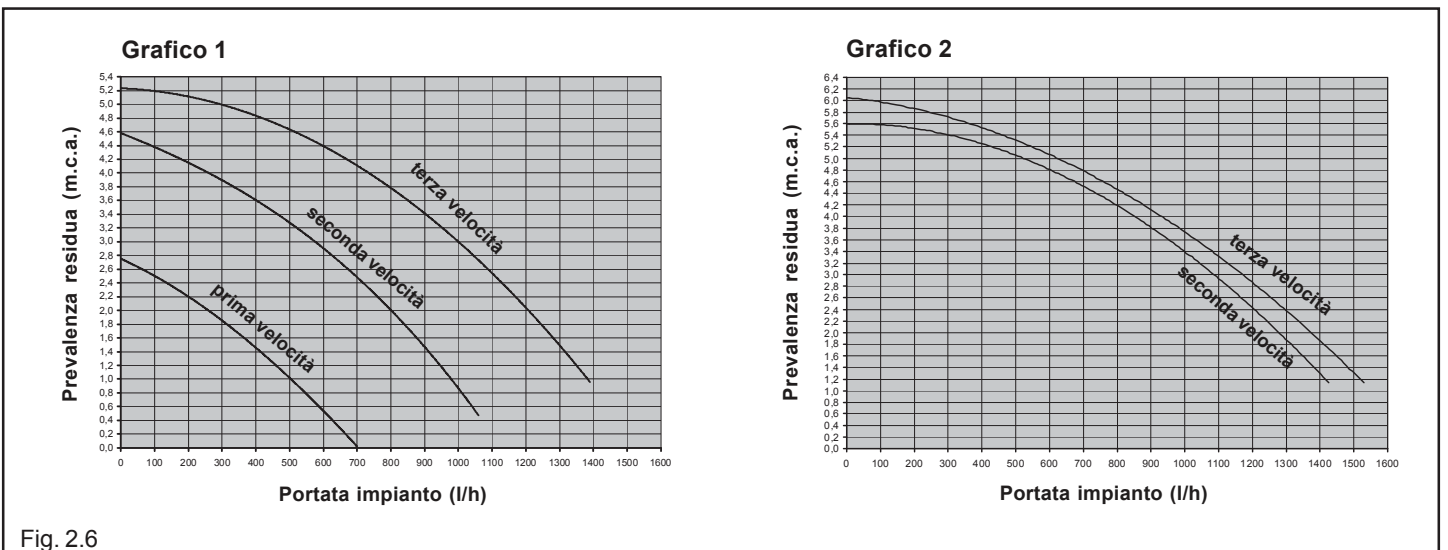


Fig. 2.6

2.7

Dati tecnici

			25 C.S.I.
Riscaldamento	Portata termica nominale riscaldamento	kW	25,00
		kcal/h	21.500
	Potenza termica nominale (80°/60°)	kW	24,45
		kcal/h	21.027
	Potenza termica nominale (50°/30°)	kW	26,30
		kcal/h	22.618
	Portata termica ridotta	kW	7,00
		kcal/h	6.020
	Potenza termica ridotta (80°/60°)	kW	6,90
		kcal/h	5.936
	Potenza termica ridotta (50°/30°)	kW	7,47
		kcal/h	6.423
Sanitario	Portata termica nominale	kW	25,00
		kcal/h	21.500
	Potenza termica al massimo (*)	kW	25,00
		kcal/h	21.500
	Potenza termica ridotta	kW	7,00
		kcal/h	6.020
	Potenza termica al minimo (*)	kW	7,00
		kcal/h	6.020
(*) valore medio tra varie condizioni di funzionamento in sanitario			
	Rendimento utile Pn max - Pn min (80°/60°)	%	97,8 - 98,6
	Rendimento utile 30% (47° ritorno)	%	102,5
	Rendimento di combustione	%	96,0
	Rendimento utile Pn max - Pn min (50°/30°)	%	105,2-106,7
	Rendimento utile 30% (30° ritorno)	%	107,8
	Potenza elettrica	W	150
	Categoria		II2FH3P
	Paese di destinazione		IT
	Tensione di alimentazione	V - Hz	230 - 50
	Grado di protezione	IP	X5D
	Perdite al camino e al mantello con bruciatore spento	%	0,10 - 0,20
Esercizio riscaldamento			
	Pressione	bar	3
	Pressione minima per funzionamento standard	bar	0,25 ÷ 0,45
	Temperatura massima	°C	90
	Campo di selezione della temperatura H ₂ O riscaldamento	°C	20/45 - 40/80
	Pompa: prevalenza massima disponibile per l'impianto	mbar	300
	alla portata di	l/h	1000
	Vaso d'espansione a membrana	l	10
	Pre-carica vaso di espansione (riscaldamento)	bar	1
Esercizio sanitario			
	Pressione massima	bar	6
	Pressione minima	bar	0,15
	Quantità di acqua calda con Δt 25° C	l/min	14,3
	con Δt 30° C	l/min	11,9
	con Δt 35° C	l/min	10,2
	Portata minima acqua sanitaria	l/min	2
	Campo di selezione della temperatura H ₂ O sanitaria	°C	35-60
	Regolatore di flusso	l/min	10
Pressione gas			
	Pressione nominale gas metano (G20)	mbar	20
	Pressione nominale gas liquido G.P.L. (G31)	mbar	37
Collegamenti idraulici			
	Entrata - uscita riscaldamento	Ø	3/4"
	Entrata - uscita sanitario	Ø	1/2"
	Entrata gas	Ø	3/4"
Dimensioni caldaia			
	Altezza	mm	785
	Larghezza	mm	553
	Profondità	mm	268
	Peso netto caldaia	kg	43
Portate (G20)			
	Portata aria	Nm ³ /h	31,237
	Portata fumi	Nm ³ /h	33,744
	Portata massica fumi (max-min)	gr/s	11,32 - 3,17
Prestazioni ventilatore			
	Prevalenza residua ventilatore tubi 0,5 m + curva 90° (aspirazione +scarico)	Pa	73
Tubi scarico fumi concentrici			
	Diametro	mm	60-100
	Lunghezza massima	m	7,80
	Perdita per l'inserimento di una curva 90°/45°	m	0,85/0,50
	Foro di attraversamento muro (diametro)	mm	105
Tubi scarico fumi concentrici			
	Diametro	mm	80-125
	Lunghezza massima	m	25*
	Perdita per l'inserimento di una curva 90°/45°	m	1,5/1
Tubi scarico fumi separati			
	Diametro	mm	80
	Lunghezza massima	m	35+35
	Perdita per l'inserimento di una curva 90°/45°	m	0,85/0,50
Installazione B23P-B53P			
	Diametro	m	80
	Lunghezza massima di scarico	m	60
	Nox		classe 5
Valori di emissioni a portata massima e minima con gas G20**			
Massimo	CO s.a. inferiore a	p.p.m.	200
	CO ₂	%	9,0
	NOx s.a. inferiore a	p.p.m.	60
	Δt fumi	°C	60
Minimo	CO s.a. inferiore a	p.p.m.	30
	CO ₂	%	9,0
	NOx s.a. inferiore a	p.p.m.	35
	Δt fumi	°C	41

* Calcolato con curva 90° 24 prolunghe da 1 metro e collettore orizzontale da 1 metro

** Verifica eseguita con tubo concentrico Ø 60-100 lunghezza 0,85 m. - temperature acqua 80-60°C

I dati espressi **non devono essere** utilizzati per certificare l'impianto; per la certificazione devono essere utilizzati i dati indicati nel "Libretto Impianto" misurati all'atto della prima accensione.

PARAMETRI	Gas metano (G20)	Gas liquido propano (G31)
Indice di Wobbe inferiore (a 15°C-1013 mbar)	MJ/m ³ S	70,69
Potere calorifico inferiore	MJ/m ³ S	88
Pressione nominale di alimentazione	mbar (mm H ₂ O)	37 (377,3)
Pressione minima di alimentazione	mbar (mm H ₂ O)	10 (102,0)
25 C.S.I.		
Buciatore principale numero ugelli	n°	1
Diametro bruciatore..	Ø mm	70
Lunghezza bruciatore .	mm	147
Diaframma gas	mm	6,7
Portata gas massima riscaldamento	Sm ³ /h	2,64
	kg/h	1,94
Portata gas massima sanitario	Sm ³ /h	2,64
	kg/h	1,94
Portata gas minima riscaldamento	Sm ³ /h	0,74
	kg/h	0,54
Portata gas minima sanitario	Sm ³ /h	0,74
	kg/h	0,54
Massimo numero giri ventilatore sanitario.	giri/min	4.500
Minimo numero giri ventilatore.	giri/min	1.500
Massimo numero giri ventilatore riscaldamento	giri/min	4.500
Numero giri ventilatore lenta accensione	giri/min	3.700

2.8 Collegamento termostato ambiente e/o programmatore orario (esterno)

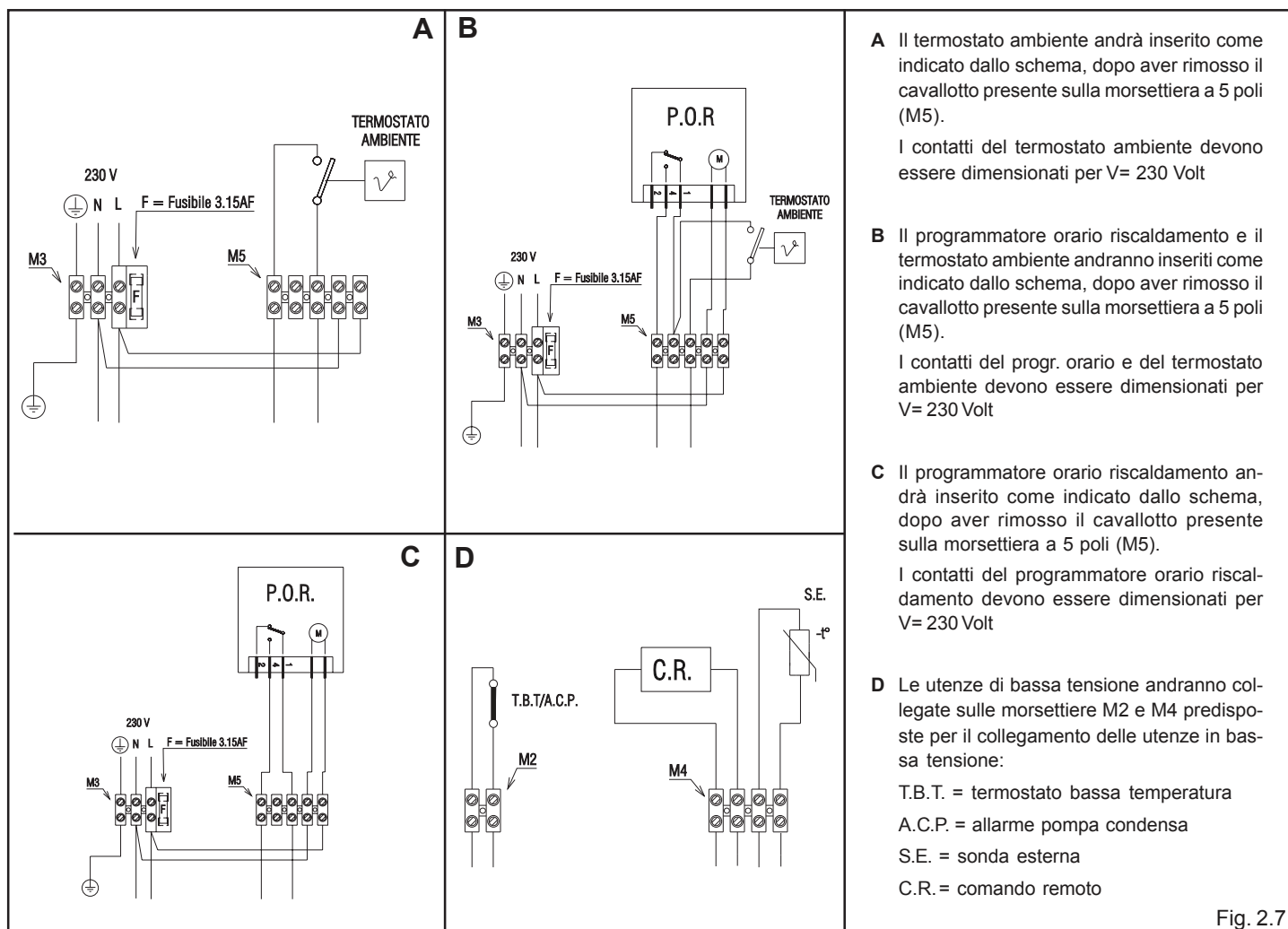


Fig. 2.7

2.9 Schema elettrico multifilare

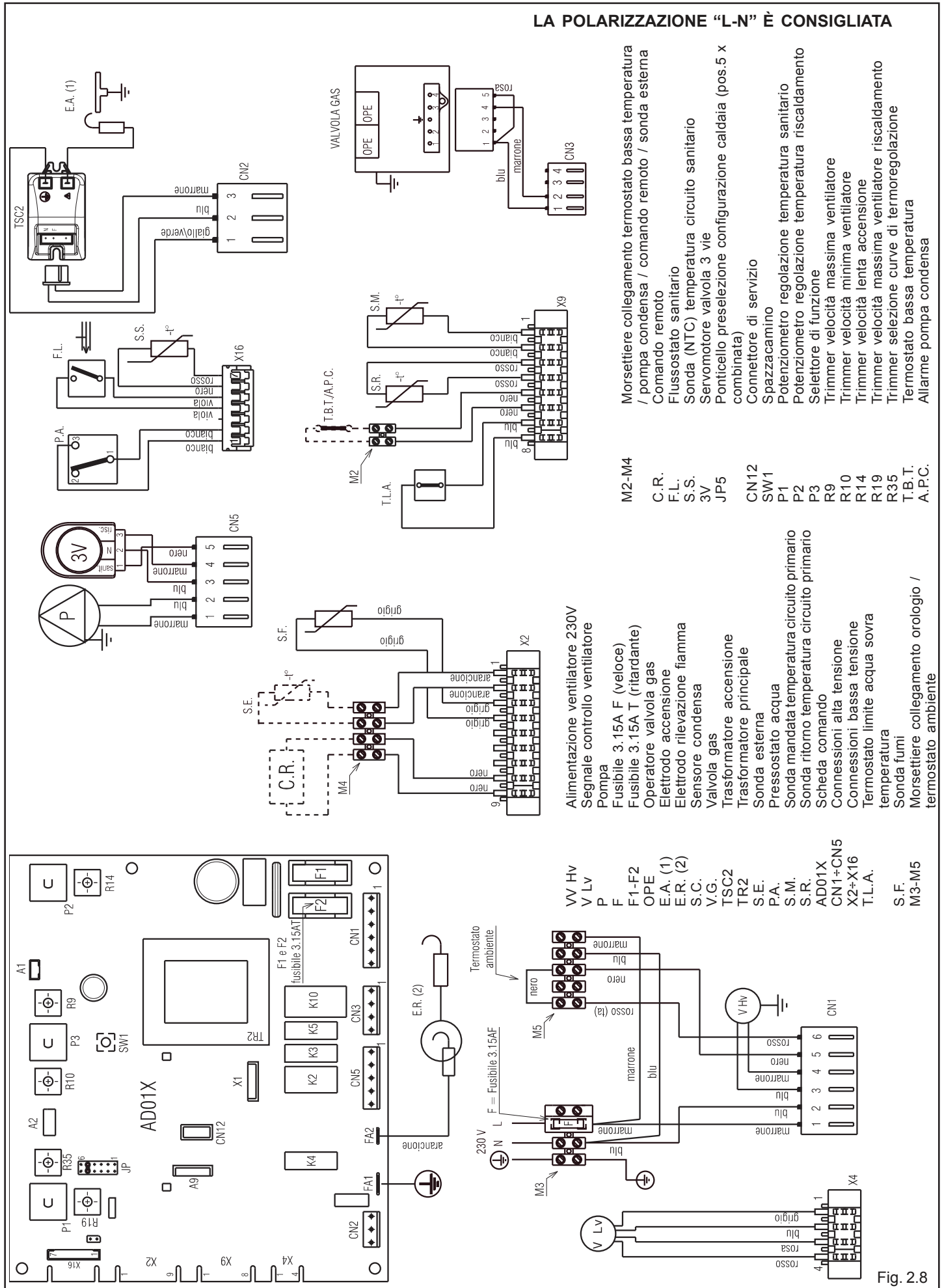


Fig. 2.8

3 INSTALLAZIONE

3.1

Norme per l'installazione

L'installazione dev'essere eseguita da personale qualificato in conformità alle seguenti normative di riferimento:

- UNI-CIG 7129 - UNI-CIG 7131- UNI 11071 - CEI 64-8.

Ci si deve inoltre sempre attenere alle locali norme dei Vigili del Fuoco, dell'Azienda del Gas ed alle eventuali disposizioni comunali.

UBICAZIONE

Mynute Green Box è una caldaia murale per il riscaldamento e la produzione di acqua calda che a, seconda del tipo di installazione, si identifica in due categorie:

- 1) caldaia di tipo B23P-B53P, installazione forzata aperta, con condotto evacuatore e prelievo aria comburente dall'ambiente in cui è installato. Se la caldaia non è installata all'esterno è tassativa la presa d'aria nel locale d'installazione.
- 2) caldaia di tipo C13, C13x; C23; C33, C33x; C43, C43x; C53, C53x; C63, C63x; C83, C83x: apparecchio a camera stagna con condotto evacuazione fumi e prelievo aria comburente dall'esterno.
Non necessita di presa d'aria nel locale dov'è installata. Da installare tassativamente utilizzando tubi concentrici o altri tipi di scarico previsti per caldaie a camera stagna a condensazione.

Mynute Green Box può essere installata all'interno e all'esterno nell'apposito box per incasso.

La caldaia può funzionare in un campo di temperatura da -3 °C a +60 °C. Per temperature inferiori far riferimento al paragrafo "Sistema antigelo".

Per un corretto posizionamento dell'apparecchio, tenere presente che:

- è vietato lasciare sostanze infiammabili nel locale dov'è installata la caldaia
- le pareti sensibili al calore (per es. quelle in legno) devono essere protette con opportuno isolamento.

IMPORTANTE

Prima dell'installazione, si consiglia di effettuare un lavaggio accurato di tutte le tubazioni dell'impianto onde rimuovere eventuali residui che potrebbero compromettere il buon funzionamento dell'apparecchio.

Collettorare lo scarico della valvola di sicurezza nel medesimo punto di raccolta dello scarico condensa.

Il circuito dell'acqua sanitaria non necessita di valvola di sicurezza, ma è necessario accertarsi che la pressione dell'acquedotto non superi i 6 bar. In caso di incertezza sarà opportuno installare un riduttore di pressione.

Prima dell'accensione, accertarsi che la caldaia sia predisposta per il funzionamento con il gas disponibile; questo è rilevabile dalla scritta sull'imballo e dall'etichetta autoadesiva riportante la tipologia di gas.

È molto importante evidenziare che, in alcuni casi, le canne fumarie vanno in pressione e quindi le giunzioni dei vari elementi devono essere ermetiche.

SISTEMA ANTIGELO

La caldaia è equipaggiata di serie di un sistema antigelo automatico, che si attiva quando la temperatura dell'acqua del circuito primario scende sotto i 6°C.

Questo sistema è sempre attivo e garantisce la protezione della caldaia fino a una temperatura del luogo di installazione di -3°C.

⚠ Per usufruire di questa protezione, basata sul funzionamento del bruciatore, la caldaia dev'essere in condizione di accendersi; ne consegue che qualsiasi condizione di blocco (per es. mancanza gas o alimentazione elettrica, oppure intervento di una sicurezza) disattiva la protezione.

3.2

Pulizia impianto e caratteristiche acqua circuito riscaldamento

In caso di nuova installazione o sostituzione della caldaia è necessario effettuare una pulizia preventiva dell'impianto di riscaldamento.

Al fine di garantire il buon funzionamento del prodotto, dopo ogni operazione di pulizia, aggiunta di additivi e/o trattamenti chimici (ad esempio liquidi antigelo, filmanti ecc...), verificare che i parametri nella tabella rientrino nei valori indicati.

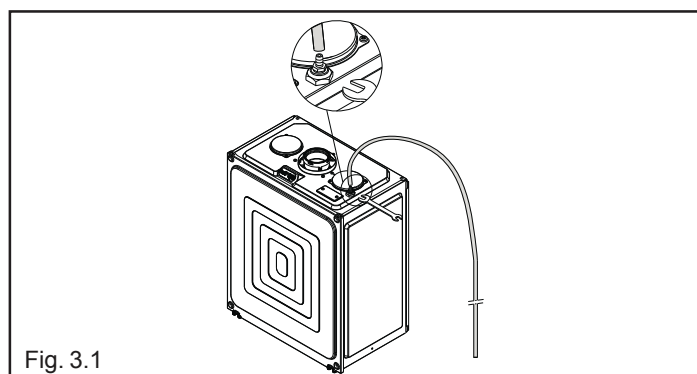
Parametri	udm	Acqua circuito riscaldamento	Acqua riempimento
Valore PH		7 ÷ 8	-
Durezza	° F	-	15 ÷20
Aspetto		-	limpido

3.3

Suggerimenti per una corretta eliminazione dell'aria dal circuito riscaldamento e dalla caldaia

Durante la fase di prima installazione o in caso di manutenzione straordinaria, si raccomanda di attuare la seguente sequenza di operazioni:

1. Con una chiave CH11 aprire la valvola di sfogo aria manuale posizionata sopra la cassa aria (fig. 3.1): è necessario collegare alla valvola il tubetto a corredo caldaia per poter scaricare l'acqua in un recipiente esterno.
2. Aprire il rubinetto di riempimento impianto manuale sul gruppo idraulico, attendere sino a quando inizia a fuoriuscire acqua dalla valvola.
3. Alimentare elettricamente la caldaia lasciando chiuso il rubinetto del gas.
4. Attivare una richiesta di calore tramite il termostato ambiente o il pannello di comando remoto in modo che la tre-vie si posizioni in riscaldamento.
5. Attivare una richiesta sanitaria aprendo un rubinetto (solo nel caso di caldaie istantanee, per le caldaie solo riscaldamento collegate ad un bollitore esterno agire sul termostato del bollitore) per la durata di 30" ogni minuto per far si che la tre-vie cicli da riscaldamento a sanitario e viceversa per una decina di volte (in questa situazione la caldaia andrà in allarme per mancanza gas, quindi resettarla ogni qualvolta questo si riproponga).
6. Continuare la sequenza sino a che dall'uscita della valvola sfogo aria manuale fuoriesca unicamente acqua e che il flusso dell'aria sia terminato; a questo punto chiudere la valvola di sfogo aria manuale.
7. Verificare la corretta pressione presente nell'impianto (ideale 1 bar).
8. Chiudere il rubinetto di riempimento impianto manuale sul gruppo idraulico.
9. Aprire il rubinetto del gas ed effettuare l'accensione della caldaia.



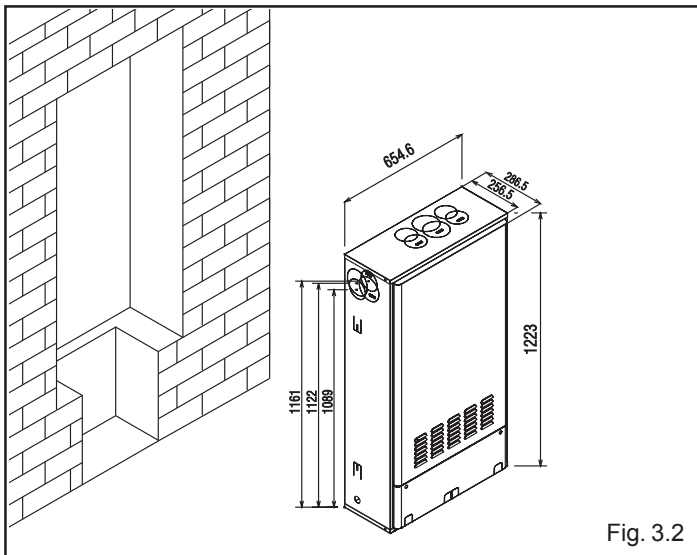


Fig. 3.2

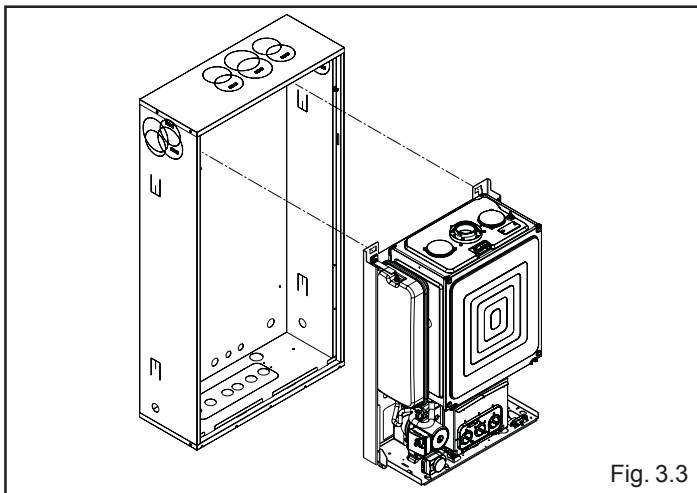


Fig. 3.3

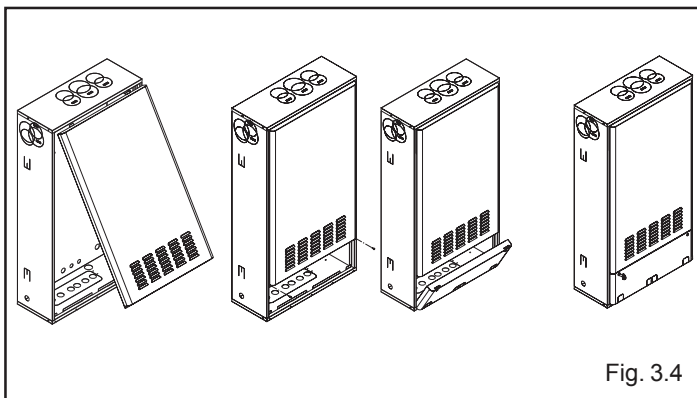


Fig. 3.4

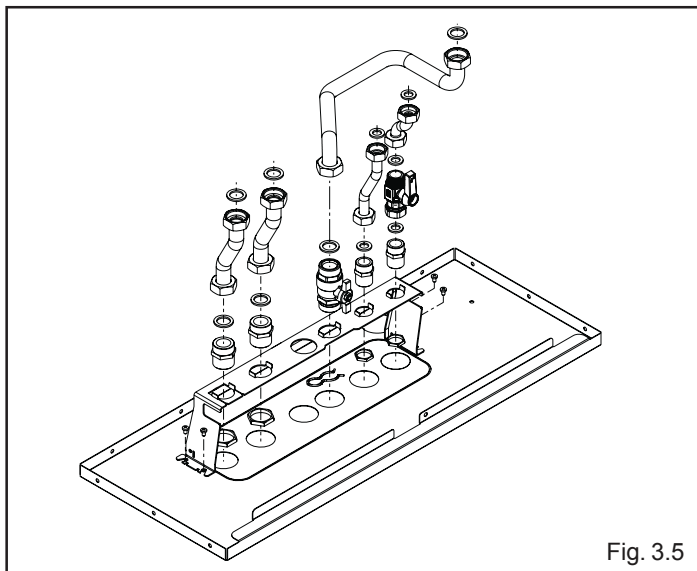


Fig. 3.5

3.4

Installazione del box da incasso

L'unità da incasso permette di installare la caldaia nello spessore del muro.

Il telaio è munito di una dima nella zona inferiore per il collegamento all'impianto idrico.

I fori laterali e verso l'alto consentono il montaggio di scarichi concentrici e sdoppiati.

Installazione ad incasso (fig. 3.2)

- Ricavare una nicchia nella parete delle dimensioni dell'unità da incasso e uno spazio sotto per eseguire gli allacciamenti o installare eventuali accessori. È inoltre possibile effettuare i collegamenti idraulici con uscita posteriore tramite l'apposito kit
- **Dovrà essere considerato il rischio di un ponte termico tra l'appartamento e la nicchia: prevedere l'interposizione di un adeguato spessore di materiale isolante (non fornito di serie)**
- Posizionare l'unità da incasso nella nicchia
- Bloccare l'unità da incasso mediante l'uso di preparati cementizi o silicofonici
- Per un migliore aggancio possono essere utilizzate le zanche laterali.

⚠ La copertura dell'unità da incasso è dotata di prese d'aria che non devono essere ostruite.

⚠ Ricordarsi di prevedere i complementi d'impianto (rubinetti, disgiuntori idrici, ecc) nel corso dell'installazione dell'unità da incasso.

⚠ Per maggiori dettagli fare riferimento alle istruzioni riportate sull'adesiva presente all'interno dell'unità da incasso.

3.5

Posizionamento della caldaia

Inserire la caldaia all'interno dell'unità da incasso agganciandola agli appositi ganci previsti sul fondo del telaio (fig. 3.3).

3.6

Montaggio parte frontale box da incasso

Installata la caldaia si può procedere alla chiusura dell'unità da incasso.

Per montare la parte frontale agire nel seguente modo (riferirsi alla fig. 3.4):

- posizionare la parte superiore della porta nelle apposite asole sul bordo superiore dell'unità da incasso
- spingere la parte inferiore agganciandola con leggera pressione ai perni
- avvitare le due viti
- posizionare la fascia inferiore nelle apposite asole sul bordo inferiore dell'unità da incasso
- spingere la parte superiore e chiudere con l'apposita chiave.

Per lo smontaggio della parte frontale, agire in senso inverso a quanto sopra descritto.

3.7

Collegamenti idraulici

Utilizzare la dima fornita con l'unità da incasso per l'alloggiamento dei nipples.

Fissare la dima al fondo dell'unità da incasso tramite le viti fornite di serie.

Nel caso di installazioni con collegamenti idraulici provenienti dallo schienale dell'unità da incasso, è disponibile il kit collegamenti idraulici per uscita posteriore.

⚠ La scelta e l'installazione dei componenti dell'impianto sono demandate all'installatore che dovrà operare secondo le regole della buona tecnica e della Legislazione vigente.

⚠ Gli impianti caricati con antigelo obbligano l'impiego di disgiuntori idrici.

⚠ Lo scarico delle valvole di sicurezza della caldaia deve essere collegato ad un adeguato sistema di raccolta ed evacuazione. Il costruttore della caldaia non è responsabile di eventuali allagamenti causati dall'intervento delle valvole di sicurezza.

3.8

Raccolta condensa

L'impianto deve essere realizzato in modo da evitare il congelamento della condensa prodotta dalla caldaia (per es. coibentandolo).

Si consiglia l'installazione di un apposito collettore di scarico in materiale polipropilene reperibile in commercio (norma DIN 4102 B 1) sulla parte inferiore del cassone - foro Ø 42 - come indicato in figura 3.6.

Posizionare il tubo flessibile di scarico condensa fornito con la caldaia nell'interno dell'imbuto di scarico (o altro dispositivo di raccordo ispezionabile) appositamente predisposto come indicato nella UNI EN 677.

Prima della messa in servizio dell'apparecchio assicurarsi che la condensa possa essere evacuata correttamente.

Installata la caldaia ed effettuati gli allacciamenti, chiudere il telaio da incasso con l'apposito coperchio frontale e procedere eventualmente alla tinteggiatura secondo le esigenze.

Evitare di creare pieghe dove la condensa possa ristagnare ed eventualmente congelare.

Il costruttore non è responsabile per eventuali danni causati dalla mancanza di convogliamento della condensa o da congelamento della stessa.

3.9

Collegamento elettrico

Per accedere ai collegamenti elettrici effettuare le seguenti operazioni:

- svitare la vite di fissaggio della scatola connessioni elettriche, quindi sganciarla dalla sua sede.

⚠ La scatola presenta una lato dedicato alle connessioni elettriche di alta tensione (230V) e uno dedicato alle connessioni di bassa (fig. 3.9).

Riferirsi agli appositi schemi elettrici per effettuare le connessioni (fig. 3.8).

Il collegamento alla rete elettrica deve essere realizzato tramite un dispositivo di separazione con apertura onnipolare di almeno 3,5 mm (EN 60335-1, categoria III).

L'apparecchio funziona con corrente alternata a 230 Volt/50 Hz, ha una potenza elettrica di 150W, ed è conforme alla norma EN 60335-1.

È obbligatorio il collegamento con un efficace impianto di terra, secondo la normativa vigente.

È inoltre consigliato rispettare il collegamento fase neutro (L-N).

⚠ Il conduttore di terra deve essere di un paio di cm più lungo degli altri.

La caldaia può funzionare con alimentazione fase-neutro o fase-fase.

Per alimentazioni prive di riferimento a terra è necessario l'utilizzo di un trasformatore di isolamento con secondario ancorato a terra.

⚠ È vietato l'uso dei tubi gas e/o acqua come messa a terra di apparecchi elettrici.

⚠ È responsabilità dell'installatore assicurare un'adeguata messa a terra dell'apparecchio; il costruttore non risponde per eventuali danni causati da una non corretta o mancata realizzazione della stessa.

Per l'allacciamento elettrico utilizzare il cavo alimentazione in dotazione.

Nel caso di sostituzione del cavo di alimentazione, utilizzare un cavo del tipo HAR H05V2V2-F, 3 x 0,75 mm², Ø max esterno 7 mm.

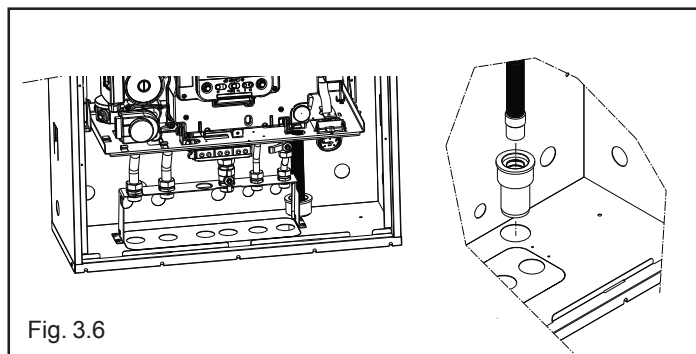


Fig. 3.6

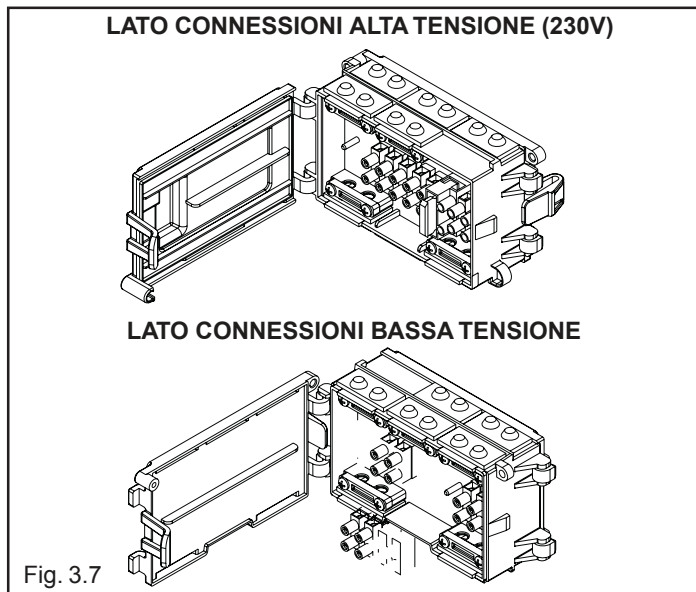


Fig. 3.7

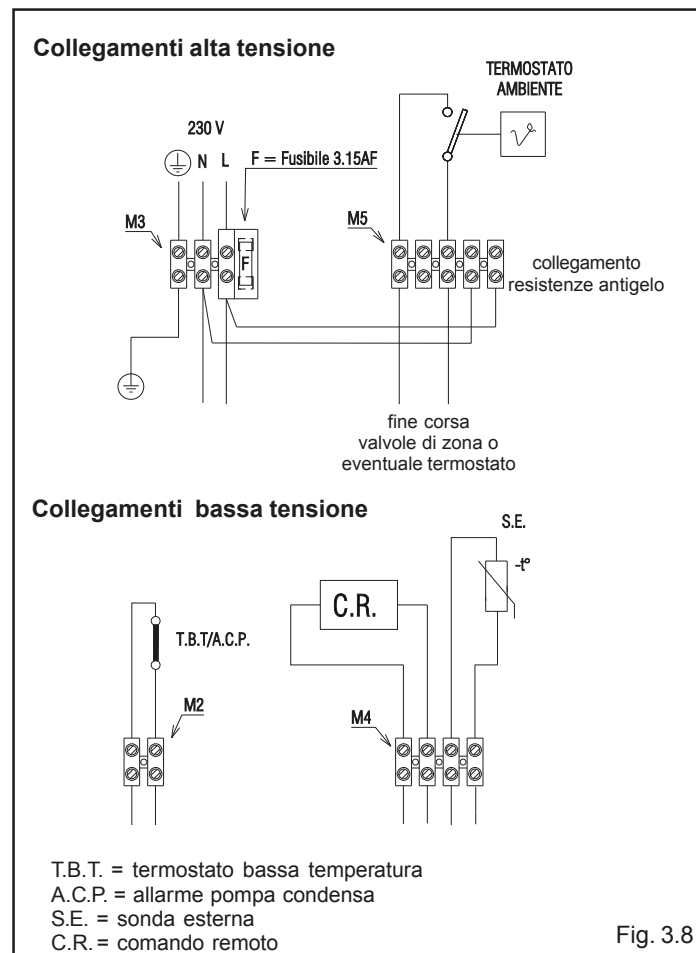


Fig. 3.8

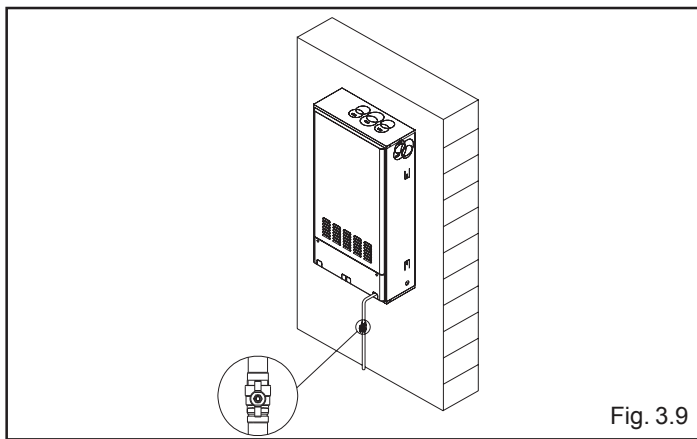


Fig. 3.9

3.10 Collegamento gas

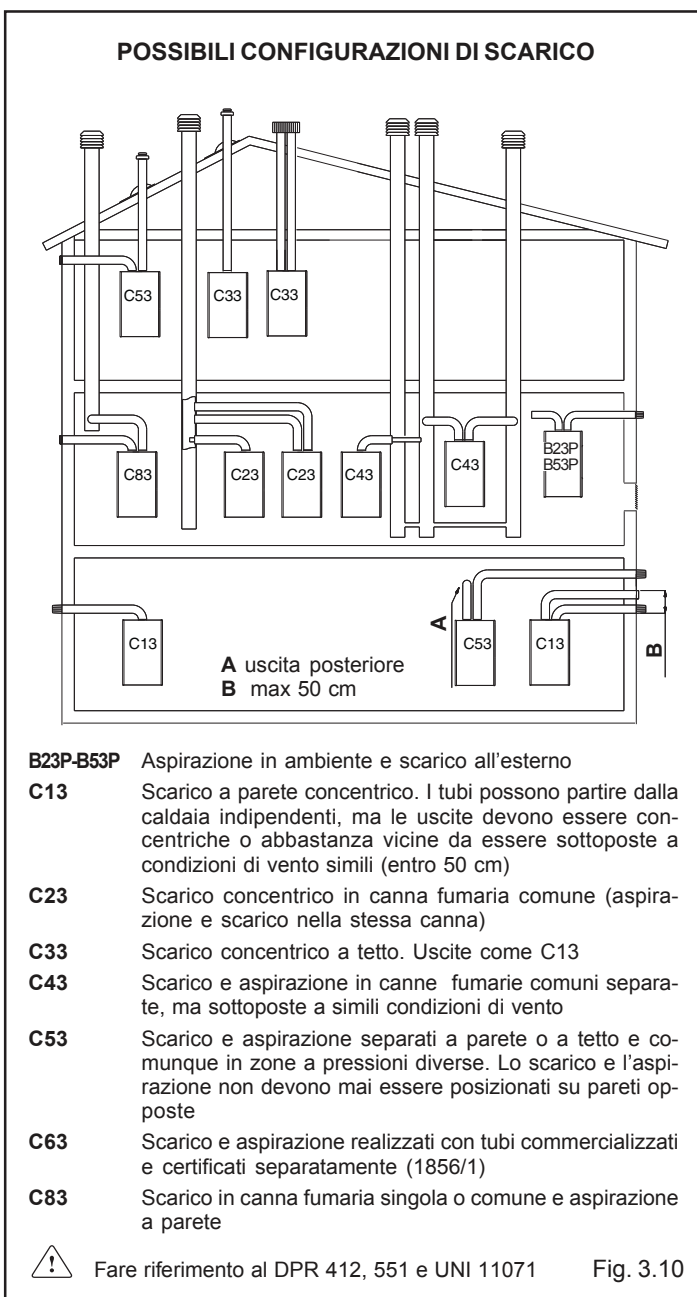
Prima di effettuare il collegamento dell'apparecchio alla rete del gas, verificare che:

- siano state rispettate le norme vigenti
- il tipo di gas sia quello per il quale è stato predisposto l'apparecchio
- le tubazioni siano pulite.

La canalizzazione del gas è prevista esterna. Nel caso in cui il tubo attraversasse il muro, esso dovrà passare attraverso il foro centrale della parte inferiore della dima.

Si consiglia di installare sulla linea del gas un filtro di opportune dimensioni qualora la rete di distribuzione contenesse particelle solide.

Ad installazione effettuata verificare che le giunzioni eseguite siano a tenuta come previsto dalle vigenti norme sull'installazione.



3.11 Evacuazione dei prodotti della combustione ed aspirazione aria

Per l'evacuazione dei prodotti combusti riferirsi alla normativa UNI-CIG 7129-7131 e UNI 11071. Ci si deve inoltre sempre attenere alle locali norme dei Vigili del Fuoco, dell'Azienda del Gas ed alle eventuali disposizioni comunali.

L'evacuazione dei prodotti combusti viene assicurata da un ventilatore centrifugo posto all'interno della camera di combustione.

La caldaia è fornita priva del kit di scarico fumi/aspirazione aria, in quanto è possibile utilizzare gli accessori per apparecchi a camera stagna a tiraggio forzato che meglio si adattano alle caratteristiche tipologiche installative.

È indispensabile per l'estrazione dei fumi e il ripristino dell'aria comburente della caldaia che siano impiegate solo le nostre tubazioni originali specifiche per caldaie a condensazione e che il collegamento avvenga in maniera corretta così come indicato dalle istruzioni fornite a corredo degli accessori fumi.

Ad una sola canna fumaria si possono collegare più apparecchi a condizione che tutti siano del tipo a condensazione.

La caldaia è un apparecchio di tipo C (a camera stagna) e deve quindi avere un collegamento sicuro al condotto di scarico dei fumi ed a quello di aspirazione dell'aria comburente che sfociano entrambi all'esterno e senza i quali l'apparecchio non può funzionare.

I tipi di terminali disponibili possono essere coassiali o sdoppiati.

⚠ **Rimuovere le pretranciatrici del box da incasso indicate con la scritta "COND" a seconda delle necessità e delle tipologie di installazione.**

INSTALLAZIONE "FORZATA APERTA" (TIPO B23P-B53P)

Condotto scarico fumi \varnothing 80 mm

Il condotto di scarico fumi può essere orientato nella direzione più adatta alle esigenze dell'installazione.

Per l'installazione seguire le istruzioni fornite con il kit accessorio.

In questa configurazione la caldaia è collegata al condotto di scarico fumi \varnothing 80 mm tramite un adattatore \varnothing 60-80mm.

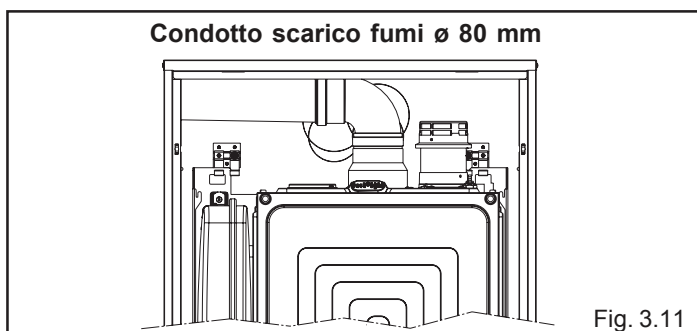
⚠ **L'aria comburente viene prelevata all'interno dell'unità da incasso la cui copertura (dell'unità da incasso) è dotata di feritoie di ripresa.**

⚠ **Se la caldaia è installata in un locale chiuso, esso deve essere un locale tecnico provvisto di aperture di aerazione.**

⚠ In questo caso l'aria comburente viene prelevata dal locale d'installazione della caldaia che deve essere un locale tecnico adeguato e provvisto di aerazione.

⚠ I condotti di scarico fumi non isolati sono potenziali fonti di pericolo.

⚠ Prevedere un'inclinazione del condotto scarico fumi di 1% verso la caldaia.



	lunghezza massima condotto scarico fumi \varnothing 80 mm	perdita di carico	
		curva 45°	curva 90°
25 C.S.I.	48 m	0,5 m	0,8 m

INSTALLAZIONE "STAGNA" (TIPO C)

La caldaia deve essere collegata a condotti di scarico fumi ed aspirazione aria coassiali o sdoppiati che dovranno essere portati entrambi all'esterno. Senza di essi la caldaia non deve essere fatta funzionare.

Condotti coassiali (ø 60-100 mm)

I condotti coassiali possono essere orientati nella direzione più adatta alle esigenze dell'installazione ma va posta particolare attenzione alla temperatura esterna ed alla lunghezza del condotto.

- ⚠ Prevedere un'inclinazione del condotto scarico fumi di 1% verso la caldaia.
- ⚠ I condotti di scarico non isolati sono potenziali fonti di pericolo.
- ⚠ La caldaia adegua automaticamente la ventilazione in base al tipo di installazione e alla lunghezza del condotto.
- ⚠ Non ostruire né parzializzare in alcun modo il condotto di aspirazione dell'aria comburente.

Per l'installazione seguire le istruzioni fornite con i kit.

Orizzontale

lunghezza rettilinea condotto coassiale ø 60-100 mm	25 C.S.I.	perdita di carico	
		curva 45°	curva 90°
7,80 m		0,5 m	0,85 m

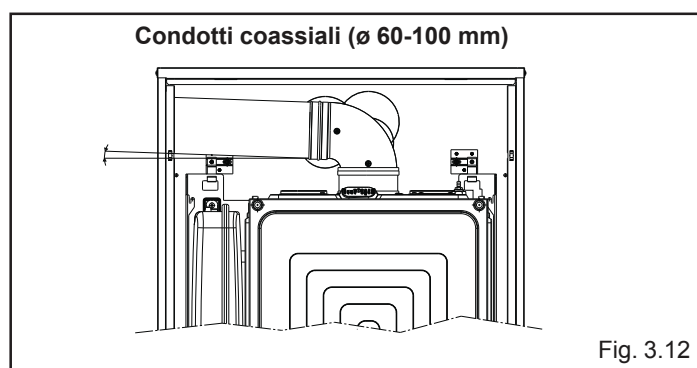


Fig. 3.12

Verticale

lunghezza rettilinea condotto coassiale ø 60-100 mm	25 C.S.I.	perdita di carico	
		curva 45°	curva 90°
8,80 m		0,5 m	0,85 m

- ⚠ La lunghezza rettilinea si intende senza curve, terminali di scarico e giunzioni.

Condotti coassiali (ø 80-125)

Per questa configurazione è necessario installare l'apposito kit adattatore. I condotti sdoppiati possono essere orientati nella direzione più adatta alle esigenze dell'installazione. Per l'installazione seguire le istruzioni fornite con i kit specifici per caldaie a condensazione.

lunghezza rettilinea condotto coassiale ø 80-125 mm	25 C.S.I.	perdita di carico	
		curva 45°	curva 90°
25 m		1 m	1,5 m

Condotti sdoppiati (ø 80 mm)

I condotti sdoppiati possono essere orientati nella direzione più adatta alle esigenze dell'installazione.

Il condotto di aspirazione dell'aria comburente va collegato all'ingresso dopo aver rimosso il tappo di chiusura fissato con tre viti e fissato l'apposito adattatore.

Il condotto scarico fumi deve essere collegato all'uscita fumi dopo aver installato l'apposito adattatore.

Per l'installazione seguire le istruzioni fornite con il kit accessorio specifico per caldaie a condensazione.

- ⚠ Prevedere un'inclinazione del condotto scarico fumi di 1% verso la caldaia.
- ⚠ La caldaia adegua automaticamente la ventilazione in base al tipo di installazione e alla lunghezza dei condotti. Non ostruire né parzializzare in alcun modo i condotti.
- ⚠ Per l'indicazione delle lunghezze massime del singolo tubo riferirsi ai grafici riportati nella pagina seguente.
- ⚠ L'utilizzo dei condotti con una lunghezza maggiore comporta una perdita di potenza della caldaia.

lunghezza massima rettilinea condotti sdoppiati ø 80 mm	25 C.S.I.	perdite di carico	
		curva 45°	curva 90°
40+40 m		0,5 m	0,8 m

- ⚠ La lunghezza rettilinea si intende senza curve, terminali di scarico e giunzioni.

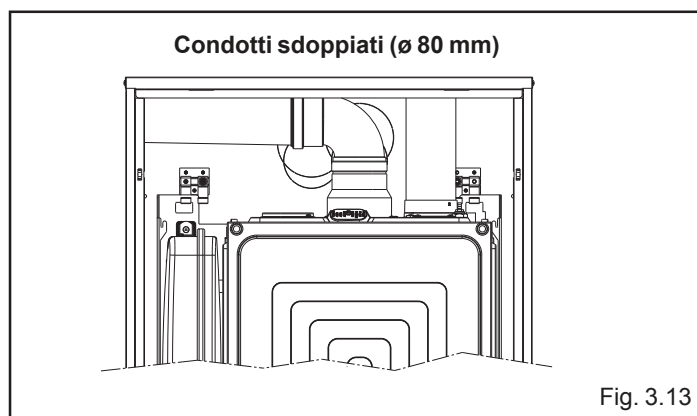


Fig. 3.13

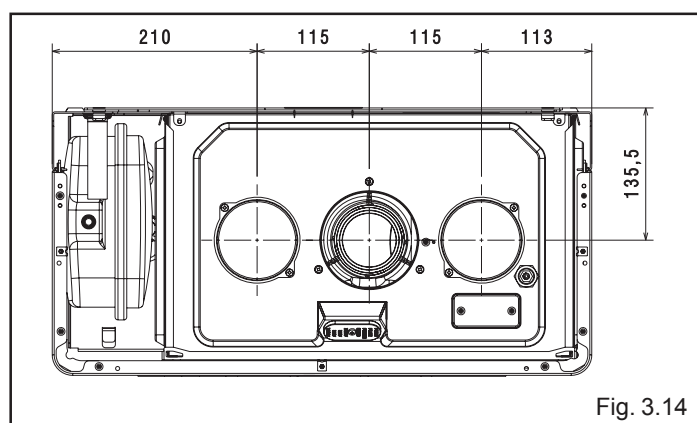
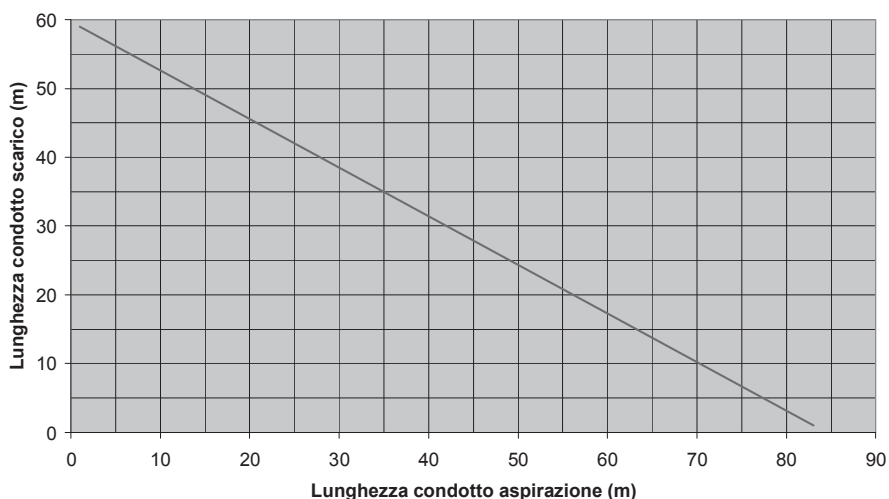


Fig. 3.14

Lunghezza tubi scarico sdoppiati diametro 80 mm



3.12 Riempimento dell'impianto di riscaldamento

Effettuati i collegamenti idraulici, si può procedere al riempimento dell'impianto di riscaldamento.

Questa operazione deve essere eseguita ad impianto freddo (caldaia spenta), effettuando le seguenti operazioni:

- aprire di due o tre giri il tappo della valvola inferiore di sfogo aria automatica (A)
- accertarsi che il rubinetto entrata acqua fredda (B) sia aperto
- aprire il rubinetto di riempimento (C) fino a che la pressione indicata sull'idrometro sia compresa tra **1 bar e 1,5 bar** (fig. 3.17)
- Richiudere il rubinetto di riempimento.

Nota: la disaerazione della caldaia avviene automaticamente attraverso le due valvole di sfianto automatico A e E, la prima posizionata sul circolatore mentre la seconda all'interno della cassa aria.

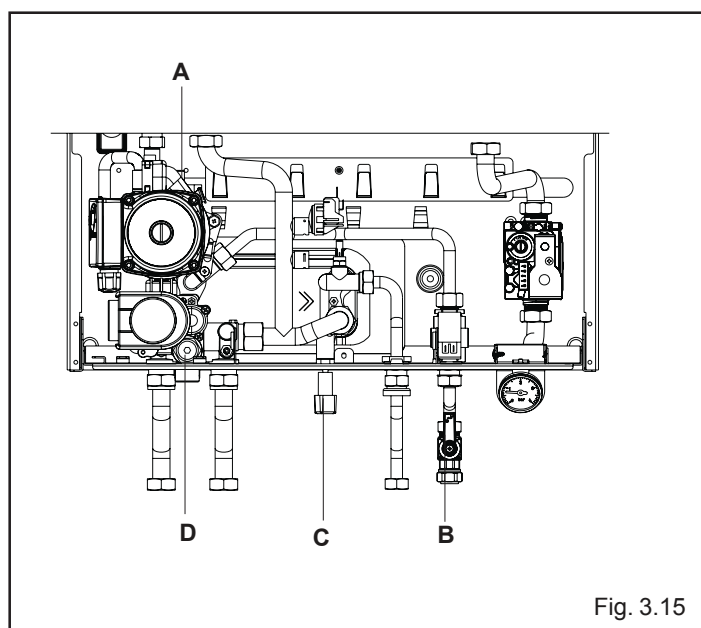


Fig. 3.15

3.13 Svotamento dell'impianto di riscaldamento

Prima di iniziare lo svotamento togliere l'alimentazione elettrica posizionando l'interruttore generale dell'impianto su "spento".

- Chiudere i rubinetti dell'impianto termico
- Allentare manualmente la valvola di scarico impianto (D).

3.14 Svotamento dell'impianto sanitario

Ogni qualvolta sussista rischio di gelo, l'impianto sanitario deve essere svotato procedendo nel seguente modo:

- chiudere il rubinetto generale della rete idrica
- aprire tutti i rubinetti dell'acqua calda e fredda
- svotare i punti più bassi.

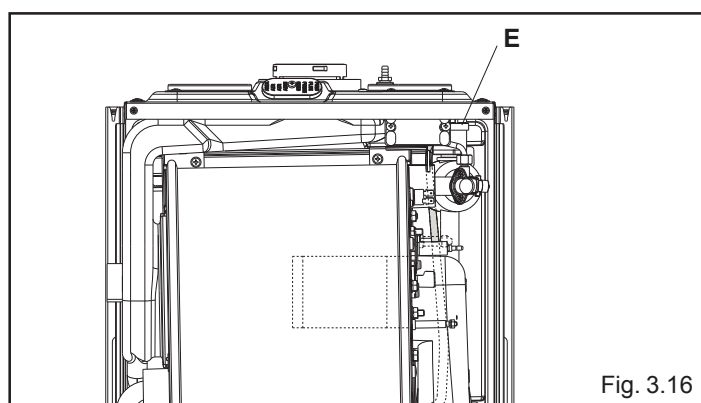


Fig. 3.16

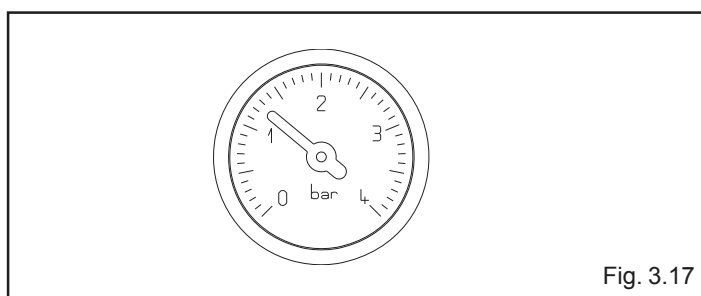


Fig. 3.17

4 ACCENSIONE E FUNZIONAMENTO

4.1

Verifiche preliminari

La prima accensione va effettuata da personale competente di un Centro di Assistenza autorizzato.

Prima di avviare la caldaia, verificare:

- che i dati delle reti di alimentazione (elettrica, idrica, gas) siano rispondenti a quelli di targa
- che le tubazioni che si dipartono dalla caldaia siano ricoperte da una guaina termoisolante
- che i condotti di evacuazione dei fumi ed aspirazione aria siano efficienti
- che siano garantite le condizioni per le normali manutenzioni nel caso in cui la caldaia venga racchiusa dentro o fra i mobili
- la tenuta dell'impianto di adduzione del combustibile
- che la portata del combustibile sia rispondente ai valori richiesti per la caldaia
- verificare la corretta taratura della valvola gas e, in caso di necessità, procedere alla regolazione secondo quanto indicato al paragrafo 4.7 "Regolazioni"
- che l'impianto di alimentazione del combustibile sia dimensionato per la portata necessaria alla caldaia e che sia dotato di tutti i dispositivi di sicurezza e controllo prescritti dalle norme nazionali e locali.

4.2

Accensione dell'apparecchio

Per l'accensione della caldaia è necessario effettuare le seguenti operazioni:

- aprire il rubinetto del gas ruotando in senso antiorario la manopola sotto la caldaia, per permettere il flusso del combustibile (fig. 4.1)
- posizionare l'interruttore generale dell'impianto su acceso e posizionare il selettore di funzione su estate ☀, inverno ❄ o inverno con preriscaldamento ☺ (fig. 4.2) a seconda del tipo di funzionamento prescelto.
- Ad ogni alimentazione elettrica la caldaia inizia un ciclo automatico di sfiato della durata di circa 2 minuti. Durante questa fase i due digit si accendono alternativamente (fig. 4.3). Per interrompere il ciclo di sfiato automatico estrarre la manopola **a** e premere il pulsante **b** (fig. 4.4).

ESTATE (☀): con il selettore in questa posizione si attiva la funzione tradizionale di solo acqua calda sanitaria. Il display visualizza la temperatura acqua sanitaria seguita da un punto (fig. 4.5).

INVERNO (❄): con il selettore in questa posizione si attivano le funzioni di riscaldamento e acqua calda sanitaria. Il display visualizza la temperatura di mandata dell'acqua riscaldamento (fig. 4.6) e dell'acqua sanitaria in base alla richiesta in corso (fig. 4.5).

INVERNO CON PRERISCALDO (☺): con il selettore in questa funzione, oltre alla funzione tradizionale di riscaldamento e acqua calda sanitaria, si attiva la funzione di preriscaldamento che permette di mantenere calda l'acqua contenuta nello scambiatore sanitario al fine di ridurre i tempi di attesa durante i prelievi. Il display visualizza la temperatura di mandata dell'acqua riscaldamento (fig. 4.6) o dell'acqua sanitaria in base alla richiesta in corso (fig. 4.5).

Regolazione della temperatura acqua di riscaldamento

Per regolare la temperatura dell'acqua di riscaldamento, ruotare la manopola con il simbolo "||||" (fig. 4.7): in senso orario la temperatura aumenta, al contrario diminuisce.

Con la rotazione della manopola compare in automatico sul visualizzatore digit la temperatura desiderata.

In base al tipo di impianto è possibile preselezionare il range di temperatura idoneo:

- impianti standard 40-80 °C
- impianti a pavimento 20-45°C.

Per i dettagli vedi paragrafo 4.5.

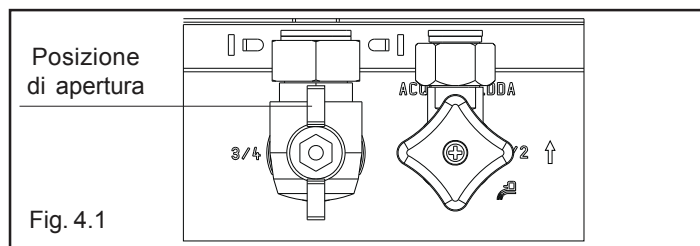


Fig. 4.1

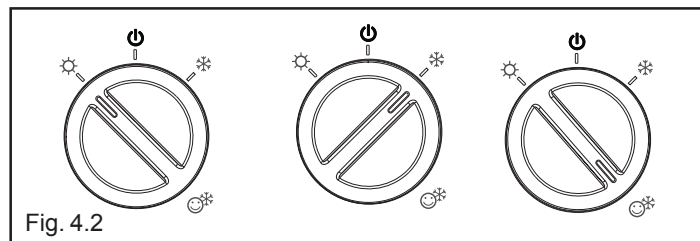


Fig. 4.2

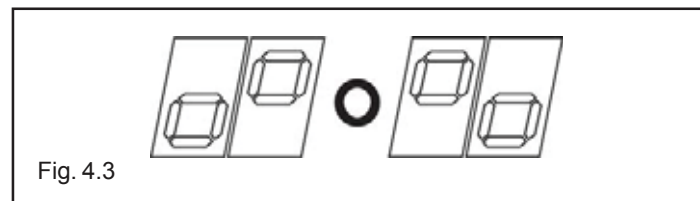


Fig. 4.3

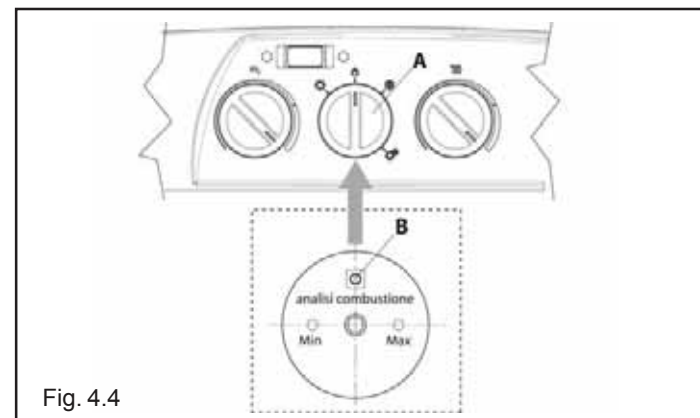


Fig. 4.4

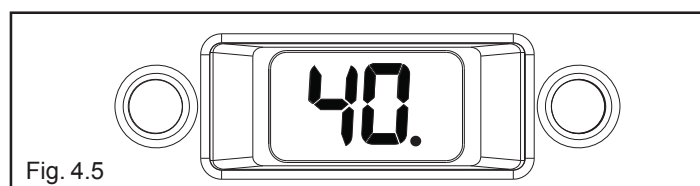


Fig. 4.5



Fig. 4.6

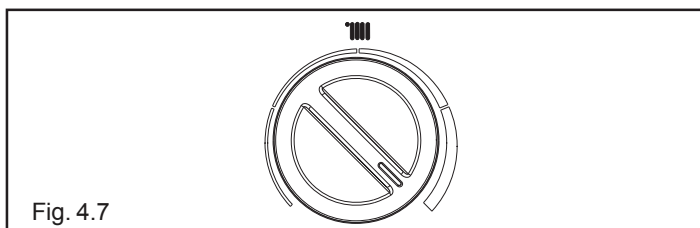


Fig. 4.7

Regolazione della temperatura acqua sanitaria

Per regolare la temperatura dell'acqua sanitaria (bagni, doccia, cucina, ecc.), ruotare la manopola con il simbolo "☞" (fig. 4.8): in senso orario la temperatura aumenta, al contrario diminuisce.

Con la rotazione della manopola compare in automatico sul visualizzatore digit la temperatura desiderata.

Il campo di regolazione dell'acqua sanitaria è compreso tra 35 e 60 °C.

Durante la scelta della temperatura, sia essa riscaldamento o sanitario, il display visualizza il valore che si sta selezionando. A scelta avvenuta, dopo circa 4 secondi, la modifica viene memorizzata e la visualizzazione torna ad essere quella relativa alla temperatura di mandata o dell'acqua sanitaria rilevata dalla sonda.

Messa in funzione della caldaia

Nel caso in cui siano installati un orologio programmatore o un termostato ambiente, è necessario che questi siano in posizione acceso e che siano regolati ad una temperatura superiore a quella dell'ambiente in modo che la caldaia si avvii.

La caldaia sarà in uno stato di stand-by fino a quando, a seguito di una richiesta di calore, si accende il bruciatore. Il led verde (A), posto sul lato sinistro del cruscotto, diventa verde fisso per indicare la presenza di fiamma.

La caldaia resterà in funzione fino a quando saranno raggiunte le temperature selezionate, dopodiché si porrà nuovamente in stato di "stand-by" mantenendo comunque visualizzata la temperatura di mandata.

Nel caso si verificassero anomalie di accensione o funzionamento la caldaia effettuerà un "ARRESTO DI SICUREZZA": sul pannello di comando si spegnerà il led verde, il display visualizzerà un codice anomalia lampeggiante (fig. 4.10) e, in caso di blocco, si accenderà il led rosso (B).

Per l'identificazione dei codici d'anomalia e per il ripristino della caldaia vedi capitolo 4.4 "Segnalazioni luminose ed anomalie".

Funzione di sblocco

Per ripristinare il funzionamento è obbligatorio ruotare il selettore di funzione su "☐" (fig. 4.11), quindi riportarlo sulla posizione desiderata verificando che la spia luminosa rossa si sia spenta. A questo punto la caldaia, se le condizioni di corretto funzionamento sono ripristinate, riparte automaticamente; all'accensione del bruciatore si illumina il led verde e il visualizzatore digit indicherà la temperatura istantanea di funzionamento.

⚠ La sola rotazione del selettore nella posizione "☐" non genera lo sblocco della caldaia.

Se i tentativi di sblocco non attivano il funzionamento, interpellare il Centro di Assistenza Tecnica di zona.

In condizioni normali, quando il selettore di funzione è posizionato su "☐", il visualizzatore digit indica "- -" (fig. 4.12) a meno che sia in corso la fase di antigelo (AF) oppure venga attivata la funzione analisi combustione (CO).

4.3 Spegnimento

In caso di assenze temporanee (fine settimana, brevi viaggi, ecc.) posizionare il selettore di funzione su "☐ OFF/RESET".

Il display digitale si presenta come in fig. 4.12.

Restando attive l'alimentazione elettrica e l'alimentazione del combustibile, la caldaia è protetta dai sistemi:

- antigelo

riscaldamento: la funzione si avvia se la temperatura rilevata dalla sonda di mandata scende sotto i 6°C. In questa fase viene generata una richiesta di calore con accensione del bruciatore alla minima potenza, che viene mantenuta finché la temperatura dell'acqua di mandata raggiunge i 35°C.

sanitario: la funzione si avvia se la temperatura rilevata dalla sonda sanitaria scende sotto i 4°C. In questa fase viene generata una richiesta di calore con accensione del bruciatore alla minima potenza, che viene mantenuta finché la temperatura dell'acqua di mandata raggiunge i 55°C.

⚠ Durante la fase di antigelo sul display si visualizza la scritta AF lampeggiante (fig. 4.13).

- **antibloccaggio circolatore:** il circolatore si attiva ogni 24 ore di sosta per un periodo di 30 secondi.

Il non utilizzo della caldaia per un lungo periodo comporta l'effettuazione delle seguenti operazioni:

- posizionare il selettore di funzione su OFF/RESET
- posizionare l'interruttore generale dell'impianto su "spento"
- chiudere i rubinetti del combustibile e dell'acqua dell'impianto termico e sanitario.

In questo caso i sistemi antigelo e antibloccaggio sono disattivati. Svuotare l'impianto termico e sanitario se c'è pericolo di gelo.

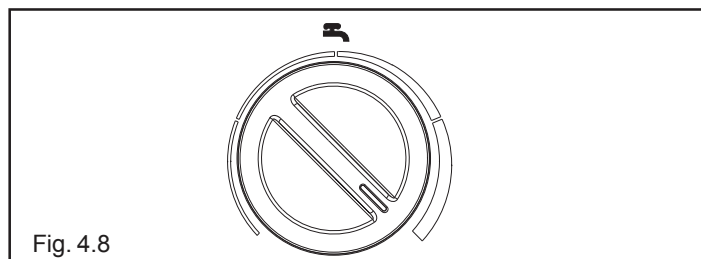


Fig. 4.8

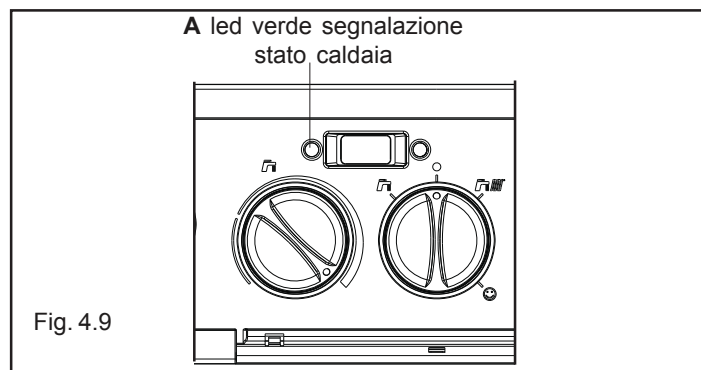


Fig. 4.9

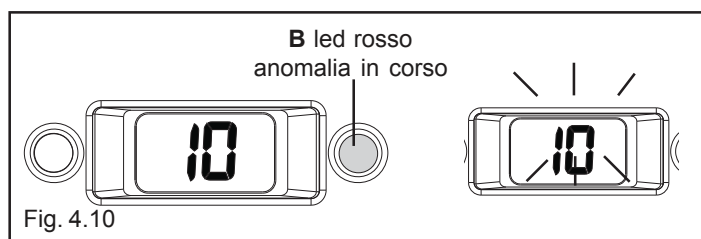


Fig. 4.10

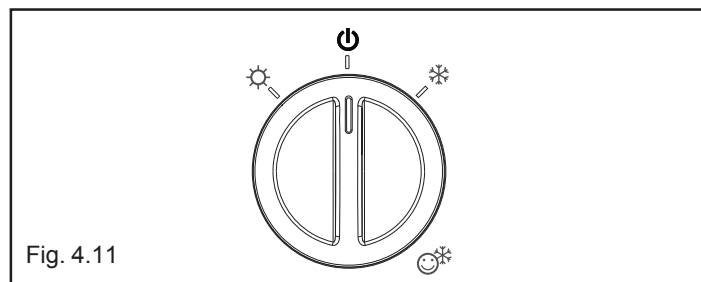


Fig. 4.11

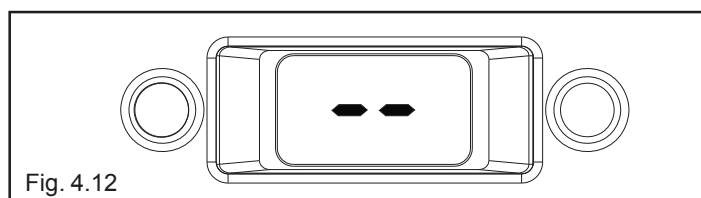


Fig. 4.12

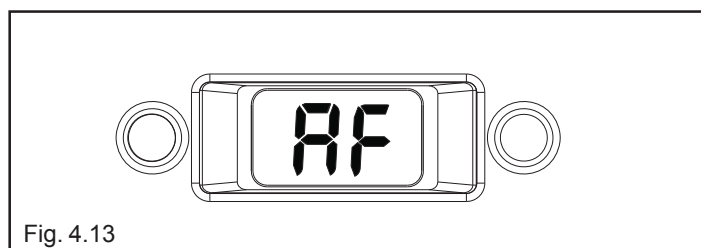


Fig. 4.13

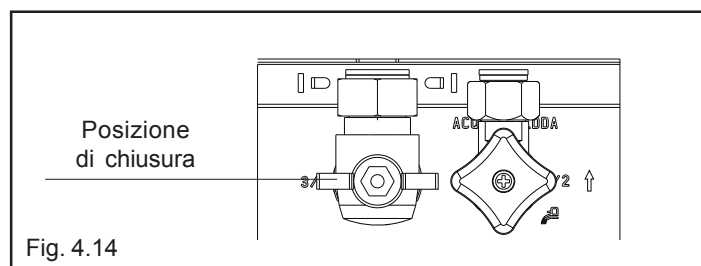


Fig. 4.14

4.4

Segnalazioni luminose ed anomalie

Led verde

Spento = caldaia in stand-by, fiamma assente

Acceso = bruciatore acceso, la caldaia funziona regolarmente.

Led rosso

In caso di arresto: visualizzazione del solo codice anomalia lampeggiante sul digit.

In caso di blocco: led rosso acceso e visualizzazione del codice anomalia lampeggiante sul digit.

Il codice anomalia non si presenta nello stato di "OFF/RESET", per renderlo visibile posizionare il selettore di funzione su ☀ o ❄.

Durante le operazioni di analisi combustione e la fase antigelo viene invece visualizzato.

Per ripristinare il funzionamento è necessario posizionare il selettore di funzione su "OFF/RESET" e riportarlo quindi nella posizione desiderata: estate, inverno o inverno con preriscaldamento (fig. 4.2).

Se i tentativi di ripristino non attiveranno il funzionamento della caldaia, interpellare il Centro di Assistenza Tecnica di zona.

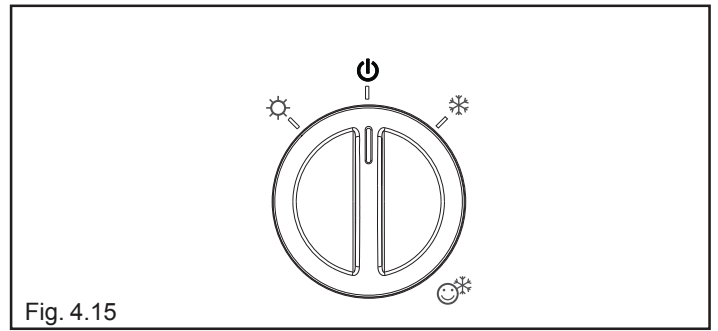


Fig. 4.15

CODICE	DESCRIZIONE TIPO ALLARME	STATO
AL10	TENTATIVI ACCENSIONE ESAURITI (FIAMMA ASSENTE / PRESENZA CONDENZA)	BLOCCO
AL20	ANOMALIA TERMOSTATO LIMITE/TERMOSTATO FUMI	BLOCCO
AL21	ANOMALIA TERMOSTATO BASSA TEMPERATURA/ SICUREZZA POMPA CONDENZA	BLOCCO
AL 29	SONDA FUMI SOVRATEMPERATURA	BLOCCO
AL60	ANOMALIA SONDA SANITARIO	VEDI PARTE DEDICATA
AL71	ANOMALIA SONDA MANDATA (APERTA/CORTO CIRCUITO)	ARRESTO
AL73	ANOMALIA SONDA RITORNO (APERTA/CORTO CIRCUITO)	ARRESTO
AL74	SOVRA TEMPERATURA PER MANCANZA CIRCOLAZIONE ACQUA	BLOCCO
AL28	ANOMALIA DIFFERENZIALE SONDA RITORNO/MANDATA	BLOCCO
AL26	SOVRA TEMPERATURA RITORNO	BLOCCO
AL79	SOVRA TEMPERATURA MANDATA/ ANOMALIA DIFFERENZIALE SONDA MANDATA/ritorno	BLOCCO
AL41	PRESSIONE ACQUA IMPIANTO BASSA	ARRESTO
AL40	PRESSIONE ACQUA IMPIANTO BASSA (DOPO 10 MINUTI)	BLOCCO
AL34	ANOMALIA TACKO VENTILATORE	BLOCCO
AL52	ANOMALIA GENERICA ELETTRONICA	BLOCCO
AL55	ANOMALIA PER ASSENZA CONFIGURAZIONE MODALITA' CALDAIA (JUMPER CORRISPONDENTE ASSENTE)	BLOCCO
AL 91	PULIZIA SCAMBIATORE PRIMARIO (CHIAMARE IL SERVIZIO DI ASSISTENZA)	SEGNALAZIONE

Per anomalie AL41

Verificare il valore di pressione sull'idrometro posto sul pannello di comando; se è inferiore a 0,5 bar procedere come di seguito descritto:

- posizionare il selettore di funzione su "OFF/RESET" (fig. 4.16)
- caricare lentamente aprendo il rubinetto di riempimento (fig. 4.17) fino a che la lancetta dell'idrometro si posiziona tra 1 e 1,5 bar (fig. 4.18)
- riposizionare il selettore di funzione sulla posizione desiderata (estate, inverno o inverno con preriscaldamento).

Se il calo di pressione è molto frequente chiedere l'intervento del Centro di Assistenza Tecnica.

Per anomalia AL60

La caldaia funziona regolarmente, ma non garantisce la stabilità della temperatura acqua sanitaria che, comunque, viene fornita ad una temperatura prossima a 50°C.

È richiesto l'intervento del Centro di Assistenza Tecnica.

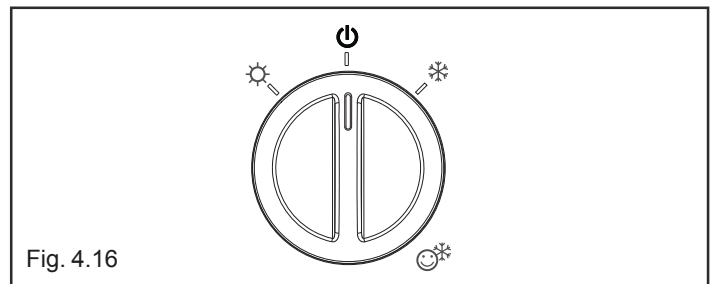


Fig. 4.16

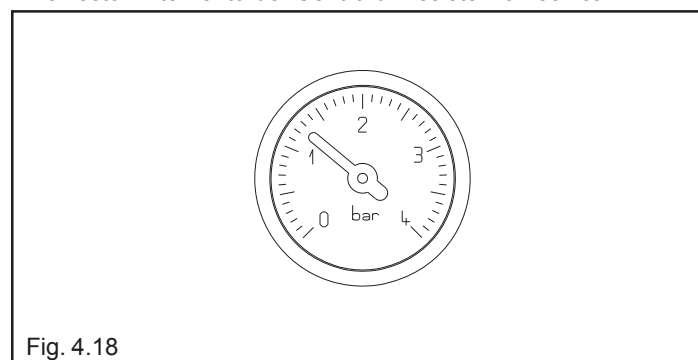


Fig. 4.18

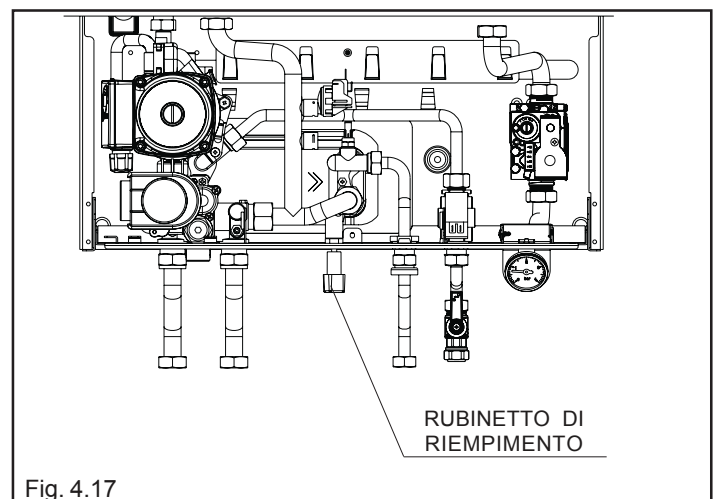


Fig. 4.17

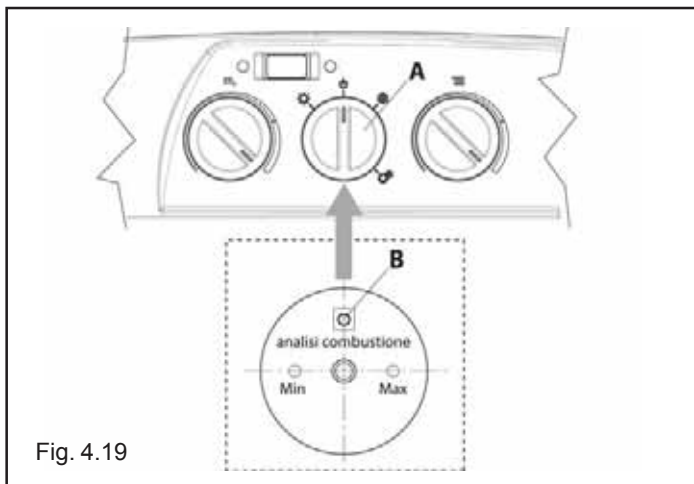


Fig. 4.19

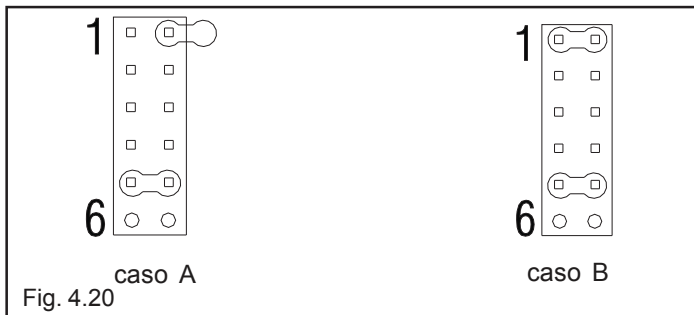


Fig. 4.20

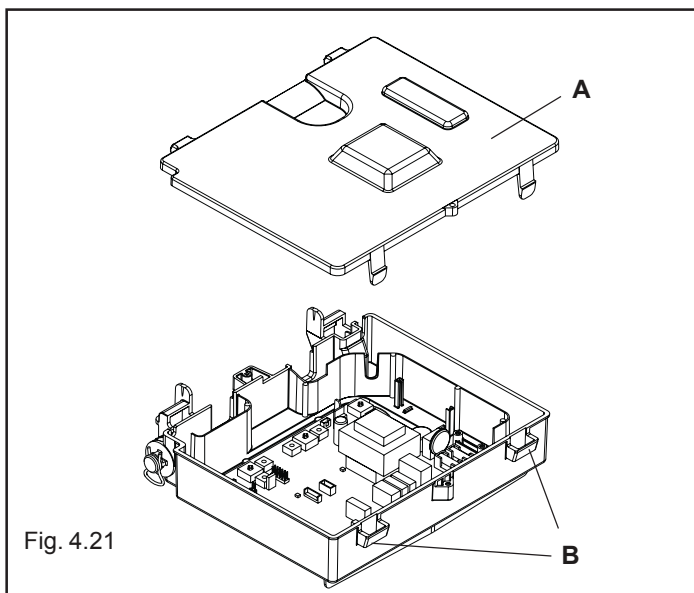
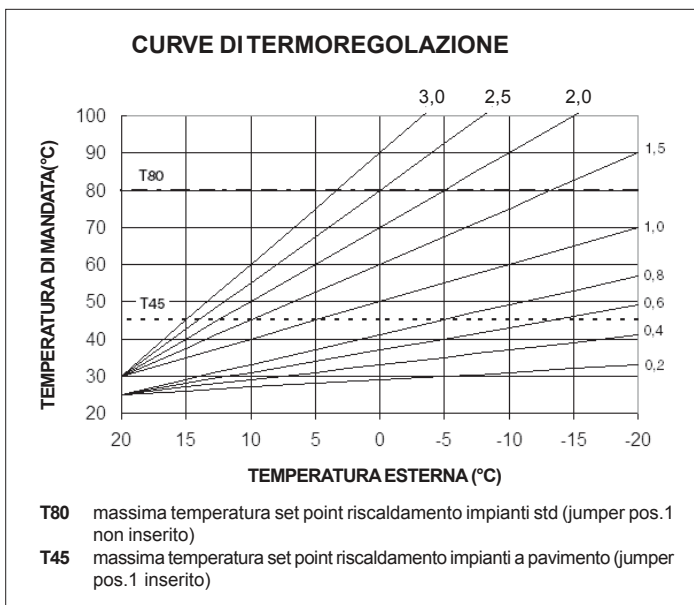


Fig. 4.21



Allarme 91

la caldaia dispone di un sistema di autodiagnosi che e' in grado, sulla base delle ore totalizzate in particolari condizioni di funzionamento, di segnalare la necessita' di intervento per la pulizia dello scambiatore primario (codice allarme 91). Ultimata l'operazione di pulizia effettuata con l'apposito kit fornito come accessorio, e' necessario azzerare il contatore delle ore totalizzate applicando la seguente procedura:

- togliere l'alimentazione elettrica
- estrarre la manopola a
- ridare alimentazione elettrica alla caldaia tenendo premuto il tasto b per almeno 4 secondi
- per verificare l'avvenuto azzeramento del contatore togliere e ridare tensione alla caldaia; dopo accensione di tutti i segmenti dei digit verrà visualizzato il valore del contatore.

Nota: la procedura di azzeramento del contatore deve essere effettuata dopo ogni pulizia accurata dello scambiatore primario o in caso di sostituzione dello stesso.

Per verificare lo stato delle ore totalizzate moltiplicare x100 il valore letto (es. valore letto 18 = pre totalizzate 1800 - valore letto 1= ore totalizzate 100)

4.5

Configurazione della caldaia

Sulla scheda elettronica è disponibile una serie di ponticelli (JP4) che permettono di configurare la caldaia; l'accesso è possibile sganciando la copertura **A** del cruscotto agendo sui ganci **B** dopo aver posizionato l'interruttore generale su spento.

JUMPER IN POSIZIONE 1:

preselezione del campo di regolazione della temperatura riscaldamento più idonea secondo al tipo di impianto.

Jumper non inserito - caso A

Impianto standard 40-80 °C

Jumper inserito - caso B

Impianto a pavimento 20-45 °C.

In fase di fabbricazione la caldaia è stata configurata per impianti standard.

JUMPER IN POSIZIONE 2: (non utilizzato)

JUMPER IN POSIZIONE 3: (non utilizzato)

JUMPER IN POSIZIONE 4: (non utilizzato)

JUMPER IN POSIZIONE 5: COMBINATA

JUMPER IN POSIZIONE 6: (non utilizzato).

4.6

Impostazione della termoregolazione



La termoregolazione funziona solo con sonda esterna collegata (accessorio a richiesta),

Pertanto una volta installata, collegare la sonda esterna alle 3.8, pag.15). In tal modo si abilita la funzione di TERMOREGOLAZIONE.

Scelta della curva di compensazione

La curva di compensazione del riscaldamento provvede a mantenere una temperatura teorica di 20°C in ambiente per temperature esterne comprese tra +20°C e -20°C. La scelta della curva dipende dalla temperatura esterna minima di progetto (e quindi dalla località geografica) e dalla temperatura di mandata progetto (e quindi dal tipo di impianto) e va calcolata con attenzione da parte dell'installatore, secondo la seguente formula:

$$KT = \frac{T. \text{mandata progetto} - T_{\text{shift}}}{20 - T. \text{esterna min. progetto}}$$

Tshift = 30°C impianti standard

25°C impianti a pavimento

Se dal calcolo risulta un valore intermedio tra due curve, si consiglia di scegliere la curva di compensazione più vicina al valore ottenuto.

Esempio: se il valore ottenuto dal calcolo è 1.3, esso si trova tra la curva 1e la curva 1.5. In questo caso scegliere la curva più vicina cioè 1.5.

La selezione del KT deve essere effettuata agendo sul trimmer accessibile sotto la manopola temperatura acqua sanitaria (fig. 4.23).

I valori di KT impostabili sono i seguenti:

impianto standard: 1,0-1,5-2,0-2,5-3,0

impianto a pavimento 0,2-0,4-0,6-0,8.

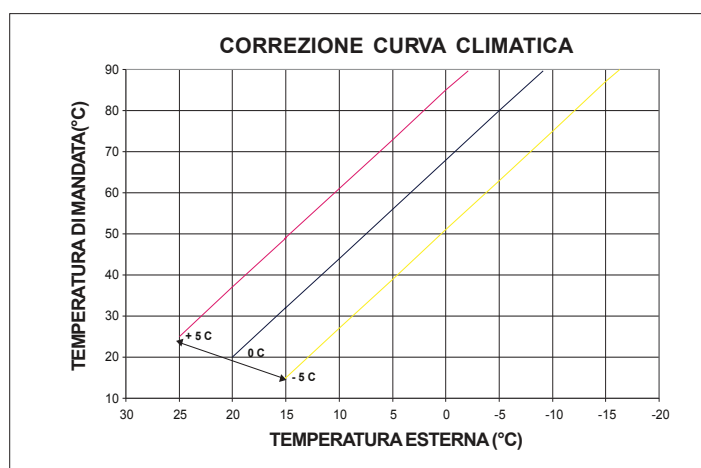
LOCALITÀ	TEMP. ESTERNA MIN. PROGETTO	LOCALITÀ	TEMP. ESTERNA MIN. PROGETTO	LOCALITÀ	TEMP. ESTERNA MIN. PROGETTO
Torino	-8	Vicenza	-5	Viterbo	-2
Alessandria	-8	Vicenza altopiani	-10	Napoli	2
Asti	-8	Trieste	-5	Avellino	-2
Cuneo	-10	Gorizia	-5	Benevento	-2
Alta valle Cuneese	-15	Pordenone	-5	Caserta	0
Novara	-5	Udine	-5	Salerno	2
Vercelli	-7	Bassa Carnia	-7	L'Aquila	-5
Aosta	-10	Alta Carnia	-10	Chieti	0
Valle d'Aosta	-15	Tarvisio	-15	Pescara	2
Alta valle Aosta	-20	Bologna	-5	Teramo	-5
Genova	0	Ferrara	-5	Campobasso	-4
Imperia	0	Forlì	-5	Bari	0
La Spezia	0	Modena	-5	Brindisi	0
Savona	0	Parma	-5	Foggia	0
Milano	-5	Piacenza	-5	Lecce	0
Bergamo	-5	Provincia Piacenza	-7	Taranto	0
Brescia	-7	Reggio Emilia	-5	Potenza	-3
Como	-5	Ancona	-2	Matera	-2
Provincia Como	-7	Macerata	-2	Reggio Calabria	3
Cremona	-5	Pesaro	-2	Catanzaro	-2
Mantova	-5	Firenze	0	Cosenza	-3
Pavia	-5	Arezzo	0	Palermo	5
Sondrio	-10	Grosseto	0	Agrigento	3
Alta Valtellina	-15	Livorno	0	Caltanissetta	0
Varese	-5	Lucca	0	Catania	5
Trento	-12	Massa	0	Enna	-3
Bolzano	-15	Carrara	0	Messina	5
Venezia	-5	Pisa	0	Ragusa	0
Belluno	-10	Siena	-2	Siracusa	5
Padova	-5	Perugia	-2	Trapani	5
Rovigo	-5	Termini	-2	Cagliari	3
Treviso	-5	Roma	0	Nuoro	0
Verona	-5	Frosinone	0	Sassari	2
Verona zona lago	-3	Latina	2		
Verona zona montagna	-10	Rieti	-3		

Resta salvo il fatto che in base alla sua esperienza l'installatore può scegliere curve diverse.

TIPO RICHIESTA DI CALORE

Se alla caldaia è collegato un termostato ambiente (parametro 51 = 0 - impostato di default dal costruttore)

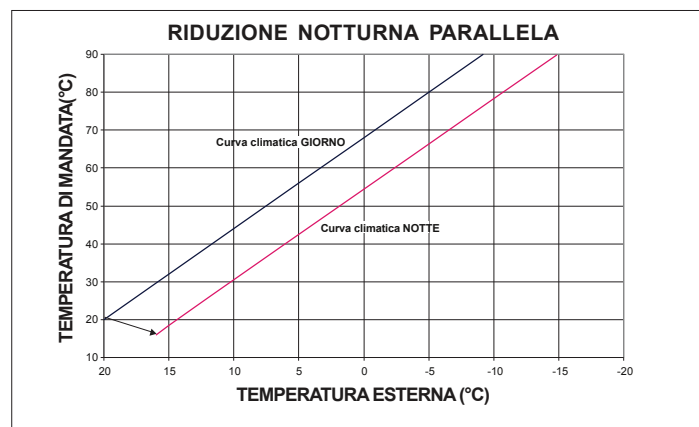
La richiesta di calore viene effettuata dalla chiusura del contatto del termostato ambiente, mentre l'apertura del contatto determina lo spento. La temperatura di mandata è calcolata automaticamente dalla caldaia, l'utente può comunque interagire con la caldaia. Agendo sull'interfaccia per modificare il RISCALDAMENTO non avrà disponibile il valore di SET POINT RISCALDAMENTO ma un valore che potrà impostare a piacere tra +5 e -5°C. L'intervento su questo valore non modifica direttamente la temperatura di mandata ma agisce nel calcolo che ne determina il valore in maniera automatica variando nel sistema la temperatura di riferimento (0 = 20°C).



La temperatura di mandata è calcolata automaticamente dalla caldaia, l'utente può comunque interagire con la caldaia.

Agendo sull'interfaccia per modificare il RISCALDAMENTO non avrà disponibile il valore di SET POINT RISCALDAMENTO ma un valore che potrà impostare a piacere tra +5 e -5°C.

L'intervento su questo valore non modifica direttamente la temperatura di mandata ma agisce nel calcolo che ne determina il valore in maniera automatica variando nel sistema la temperatura di riferimento (0 = 20°C, per il livello GIORNO; 16°C per il livello NOTTE).



Se alla caldaia è collegato un programmatore orario impostare il parametro 51 = 1.

A contatto chiuso, la richiesta di calore viene effettuata dalla sonda di mandata, sulla base della temperatura esterna, per avere una temperatura nominale in ambiente su livello GIORNO (20°C). L'apertura del contatto non determina lo spento, ma una riduzione (traslazione parallela) della curva climatica sul livello NOTTE (16°C).

In questo modo si attiva la funzione notturna.

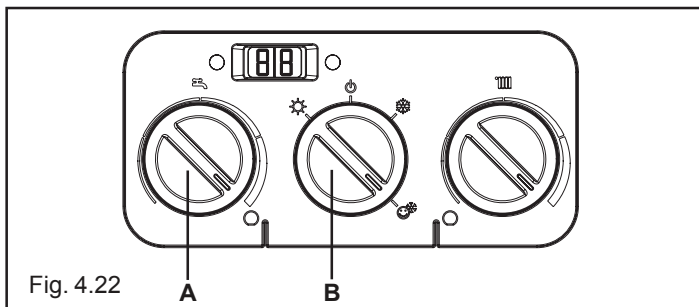


Fig. 4.22

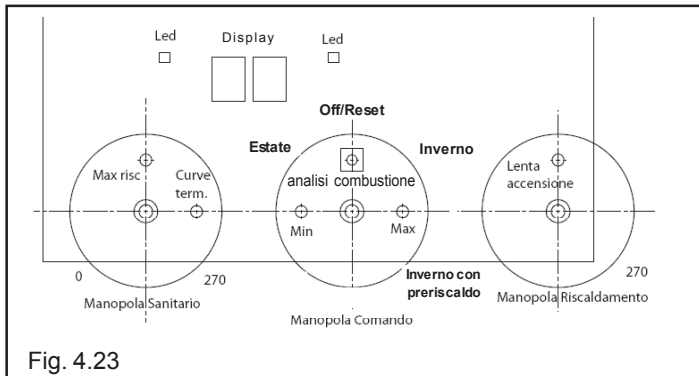


Fig. 4.23

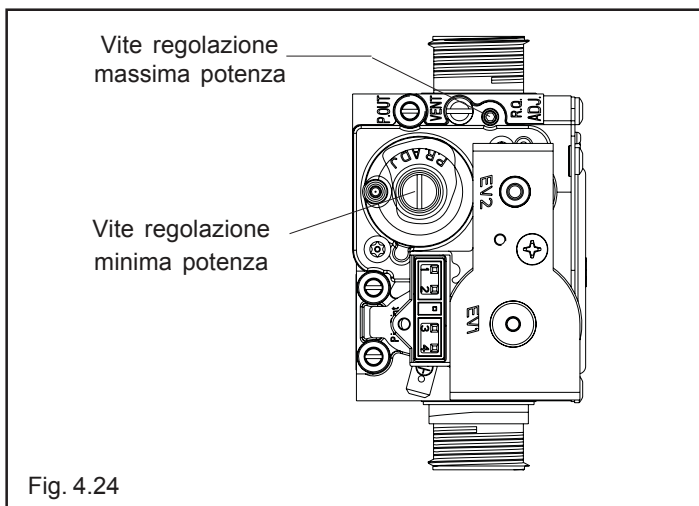


Fig. 4.24

DESCRIZIONE	GAS METANO (G20)	GAS LIQUIDO propano (G31)	
25 C.S.I. CO ₂ max	9,0	10,0	%

DESCRIZIONE	GAS METANO (G20)	GAS LIQUIDO propano (G31)	
25 C.S.I. CO ₂ min	9,0	10,0	%

4.7

Regolazioni

La caldaia è già stata regolata in fase di fabbricazione dal costruttore. Se fosse però necessario effettuare nuovamente le regolazioni, ad esempio dopo una manutenzione straordinaria, dopo la sostituzione della valvola del gas oppure dopo una trasformazione da gas metano a GPL, seguire le procedure descritte di seguito.

⚠ Le regolazioni della massima e minima potenza, del massimo riscaldamento e della lenta accensione devono essere eseguite tassativamente nella sequenza indicata ed esclusivamente da personale qualificato.

- Alimentare elettricamente la caldaia
- Portare il selettore di funzione su OFF/RESET (digit "--")
- Estrarre le 3 manopole di funzione (sanitario, comando e riscaldamento)
- Agire sui trimmer nella sequenza indicata di seguito e regolarli affinché vengano raggiunti i valori indicati in tabella:
 1. Max
 2. Min
 3. Max risc
 4. Lenta accensione (impostare a 3.7=3700 g/min)

⚠ La taratura non comporta l'accensione della caldaia. Con la rotazione del trimmer viene visualizzato in automatico sul display a 2 digit il valore espresso in migliaia (es. 2.5=2500 g/min).

⚠ La lenta accensione deve essere regolata tassativamente al termine della taratura di tutti gli altri trimmer.

MASSIMO NUMERO GIRI VENTILATORE SANIT.	GASMETANO (G20)	GAS LIQUIDO propano (G31)	
25 C.S.I.	45	45	g/min

MINIMO NUMERO GIRI VENTILATORE	GASMETANO (G20)	GAS LIQUIDO propano (G31)	
25 C.S.I.	15	15	g/min

MASSIMO NUMERO GIRI VENTILATORE RISC.	GASMETANO (G20)	GAS LIQUIDO propano (G31)	
25 C.S.I.	45	45	g/min

TARATURA VALVOLA GAS

- Alimentare elettricamente la caldaia
- Aprire il rubinetto del gas
- Portare il selettore di funzione su OFF/RESET (digit "--")
- Estrarre la manopola del selettore temperatura acqua sanitaria (A) e la manopola del selettore di funzione sanitaria (B)
- Premere il pulsante "analisi combustione"
- Attendere l'accensione del bruciatore. Sui digit verrà visualizzato "CO" e la caldaia funzionerà alla massima potenza riscaldamento. La funzione spazzacamino resta attiva per un tempo limite di 15 min; in caso venga raggiunta una temperatura di mandata di 95°C si ha lo spegnimento del bruciatore. La riaccensione avverrà quando tale temperatura scende al di sotto dei 75°C.
- Togliere il tappo e inserire la sonda analisi fumi
- Ruotare il trimmer max risc in senso orario fino al raggiungimento del numero di giri previsto alla massima potenza sanitaria (vedi tabella).

- Verificare il valore di CO₂: se il valore non risultasse conforme a quanto riportato in tabella agire sulla vite di regolazione del max della valvola gas
 - Ruotare il trimmer max risc in senso antiorario fino al raggiungimento del numero di giri della minima potenza (vedi tabella).
 - Verificare il valore di CO₂: se il valore non risultasse conforme a quanto riportato in tabella agire sulla vite di regolazione del min della valvola gas
 - Riportare il trimmer max risc al numero di giri della massima potenza riscaldamento (vedi tabella)
 - Per uscire dalla funzione spazzacamino ruotare la manopola di comando
 - Estrarre la sonda analisi fumi e rimontare il tappo.
- Rimontare le manopole sul cruscotto.
La funzione "analisi combustione" si disattiva automaticamente se la scheda genera un allarme.

In caso di anomalia durante la fase di **analisi combustione**, eseguire la procedura di sblocco, come segue:
ruotare il selettore di funzione su ☀, successivamente posizionarlo su ❄, quindi portarlo nella funzione desiderata.

4.8 Trasformazioni gas

La trasformazione da un gas di una famiglia ad un gas di un'altra famiglia può essere fatta facilmente anche a caldaia installata. Questa operazione deve essere effettuata da personale professionalmente qualificato.

La caldaia viene fornita per il funzionamento a gas metano (G20) secondo quanto indicato dalla targhetta prodotto.

Esiste la possibilità di trasformare la caldaia a gas propano utilizzando l'apposito kit fornito a corredo.

Per lo smontaggio riferirsi alle istruzioni indicate di seguito:

- togliere l'alimentazione elettrica alla caldaia e chiudere il rubinetto del gas
- rimuovere in successione: copertura raccordi, mantello e coperchio cassa aria
- sganciare e ruotare in avanti il cruscotto
- rimuovere la rampa gas (A)
- rimuovere l'ugello (B) contenuto all'interno della rampa gas e sostituirlo con quello contenuto nel kit
- rimontare la rampa del gas (verificare che la rampa del gas collegata al mixer del ventilatore sia in posizione)
- rimontare il coperchio cassa aria
- ridare tensione alla caldaia e riaprire il rubinetto del gas.

Regolare la caldaia secondo quanto descritto nel capitolo 4.7 "Regolazioni" facendo riferimento ai dati relativi al GPL.

⚠ **La trasformazione deve essere eseguita solo da personale qualificato.**

⚠ **Al termine della trasformazione, applicare la nuova targhetta di identificazione contenuta nel kit.**

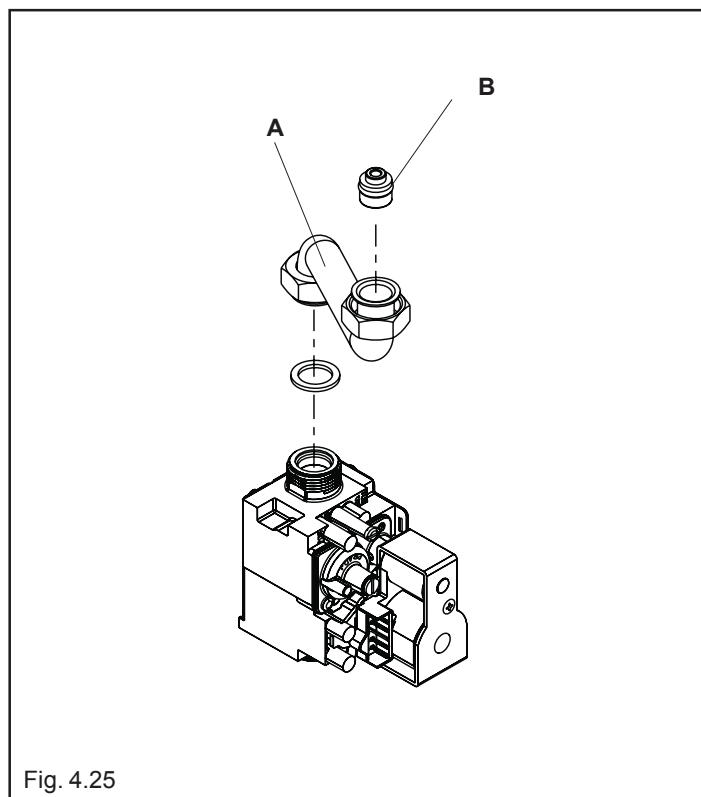


Fig. 4.25

5 MANUTENZIONE

5.1

Manutenzione ordinaria

Di norma sono da intendere le seguenti azioni:

- rimozione delle eventuali ossidazioni dal bruciatore;
- rimozione delle eventuali incrostazioni dagli scambiatori;
- verifica e pulizia generale dei condotti di scarico;
- controllo dell'aspetto esterno della caldaia;
- controllo accensione, spegnimento e funzionamento dell'apparecchio sia in sanitario che in riscaldamento;
- controllo tenuta raccordi e tubazioni di collegamento gas ed acqua;
- controllo del consumo di gas alla potenza massima e minima;
- controllo posizione candele accensione-rilevazione fiamma;
- verifica sicurezza mancanza gas.

Non effettuare pulizie dell'apparecchio né di sue parti con sostanze facilmente infiammabili (es. benzina, alcool, ecc.).

Non pulire pannellatura, parti verniciate e parti in plastica con diluenti per vernici.

La pulizia della pannellatura deve essere fatta solamente con acqua saponata.

5.2

Manutenzione straordinaria

Sono gli interventi atti a ripristinare il funzionamento dell'apparecchio secondo quanto previsto da progetto e normative, ad esempio, a seguito di riparazione di un guasto accidentale.

Di norma è da intendere:

- sostituzione
- riparazione
- revisione di componenti.

Tutto questo ricorrendo a mezzi, attrezzature e strumenti particolari.

5.3

Verifica dei parametri di combustione

Per effettuare l'analisi della combustione eseguire le seguenti operazioni:

- estrarre la manopola centrale (A) sul cruscotto
- premere il pulsante analisi combustione (B)
- inserire le sonde dell'analizzatore nelle posizioni previste sulla cassa aria, dopo aver rimosso la vite C e il tappo D
- verificare che i valori di CO₂ corrispondano a quelli indicati in tabella.

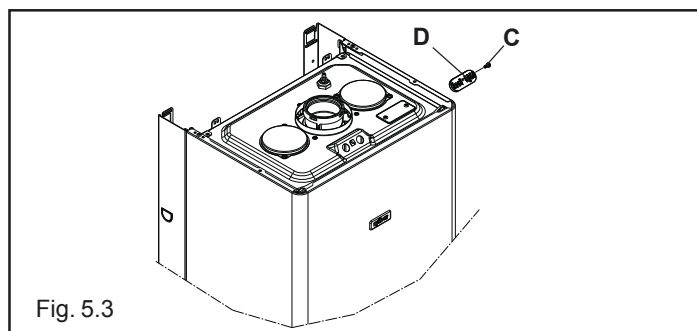
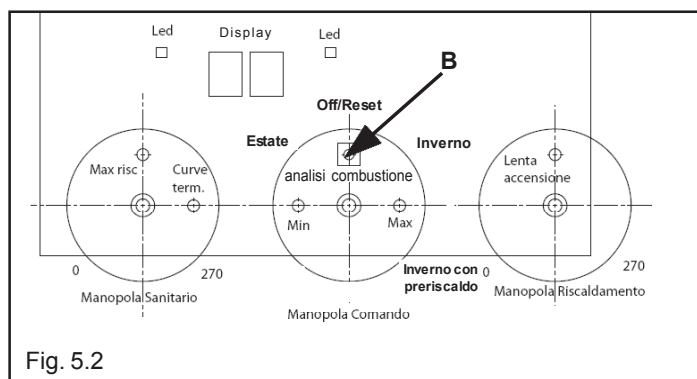
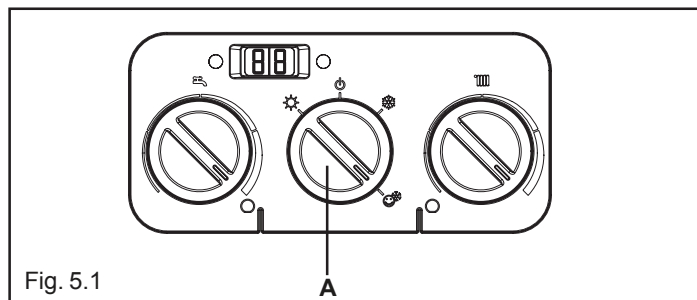
Se il valore visualizzato è differente procedere alla modifica come indicato nel capitolo "Taratura valvola gas"

- effettuare il controllo della combustione
- rimuovere le sonde dell'analizzatore e chiudere le prese per l'analisi combustione con l'apposita vite
- riposizionare la manopola centrale sul cruscotto.

! La sonda per l'analisi dei fumi deve essere inserita fino ad arrivare in battuta.

IMPORTANTE

Anche durante la fase di analisi combustione rimane inserita la funzione che spegne la caldaia quando la temperatura dell'acqua raggiunge il limite massimo di circa 95 °C.





Il clima di casa

Via Risorgimento, 13 - 23900 Lecco (LC)

Servizio Clienti 199.13.31.31*

Assistenza Tecnica Numero Unico 199.12.12.12*

www.berettaclima.it

Beretta si riserva di variare le caratteristiche e i dati riportati nel presente fascicolo in qualunque momento e senza preavviso, nell'intento di migliorare i prodotti.

Questo fascicolo pertanto non può essere considerato come contratto nei confronti di terzi.

*Costo della chiamata da telefono fisso: 0,15 euro/min. IVA inclusa, da lunedì a venerdì dalle 08.00 alle 18.30, sabato dalle 08.00 alle 13.00. Negli altri orari e nei giorni festivi il costo è di 0,06 euro./min. IVA inclusa. Da cellulare il costo è legato all'Operatore utilizzato.